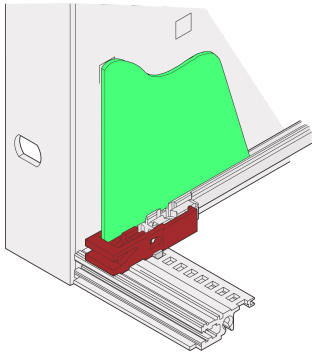


# Retenedor de PCB A

## NÚMERO DE CATÁLOGO

**24560-381**



El mango de PCB permite al usuario extraer una PCB sin un panel frontal.

## CERTIFICACIONES



## CARACTERÍSTICAS

Para la fijación de PCB

Adecuado para las manijas de PCB B1 y B2

Aplicación en riel horizontal superior e inferior

También se puede utilizar sin mango de PCB

## ATRIBUTOS DEL PRODUCTO

Tipo de producto: Retenedor de PCB

Material: Policarbonato

Cantidad del paquete: 10

Gross Weight: 0.02kg

## DETALLES ADICIONALES DEL PRODUCTO

---

Ancho de ranura 2 mm.

Solo se puede utilizar con accesorio de tipo carril guía,

## ADVERTENCIA

---

Los productos nVent deben instalarse y usarse solo como se indica en las hojas de instrucciones y materiales de capacitación del producto nVent. Instruction sheets are available at [www.nvent.com](http://www.nvent.com) and from your nVent customer service representative. La instalación incorrecta, el mal uso, la aplicación incorrecta u otras fallas en el seguimiento completo de las instrucciones y advertencias de nVent pueden causar el mal funcionamiento del producto, daños a la propiedad, lesiones corporales graves y la muerte y/o anular la garantía.

### North America

All locations  
+1.763.422.2661  
Chat with us:  
[nvent.com/schroff](http://nvent.com/schroff)

### Europe

Straubenhardt, Germany  
+49.7082.794.0  
Betschdorf, France  
+33.3.88.90.64.90  
Warsaw, Poland  
+48.22.209.98.35  
Assago, Italy  
+39.02.932.7141  
Chat with us:  
[nvent.com/schroff](http://nvent.com/schroff)

### Asia

Shanghai, China  
+86.21.2412.6943  
Qingdao, China  
+86.532.8771.6101  
Singapore  
+65.6768.5800  
Shin-Yokohama, Japan  
+81.45.476.0271  
Chat with us:  
[nvent.com/schroff](http://nvent.com/schroff)

### Middle East & India

Dubai, United Arab  
Emirates  
+971.4.378.1700  
Bangalore, India  
+91.80.6715.2001  
Istanbul, Turkey  
+90.216.250.7374  
Chat with us:  
[nvent.com/schroff](http://nvent.com/schroff)



Nuestro gran portafolio de marcas:

**CADDY ERICO HOFFMAN ILSCO SCHROFF TRACHTE**