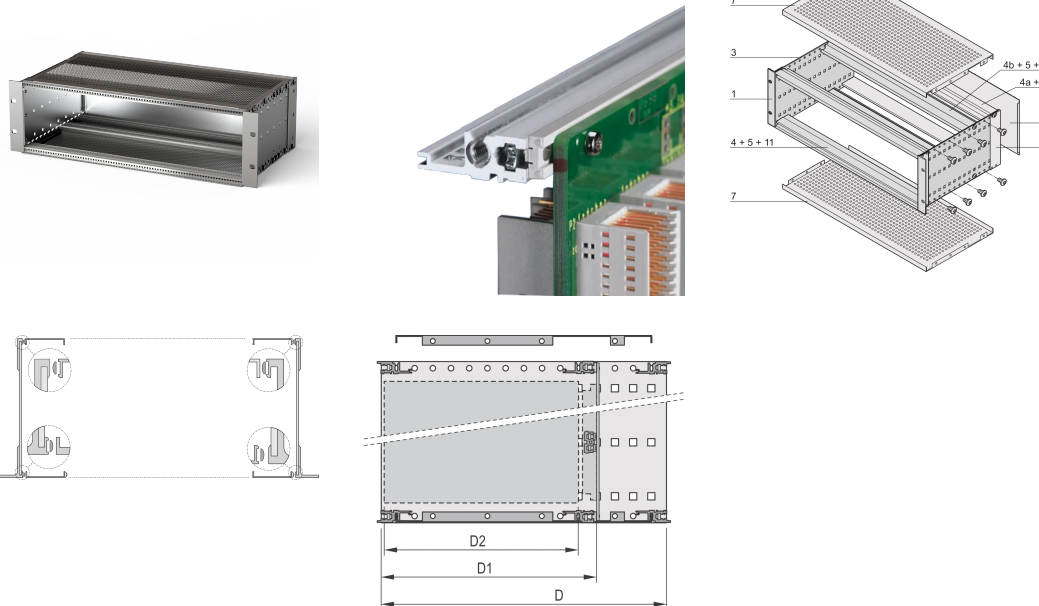


Kit de Subrack EuropacPRO 19" para Backplane, blindado, 3 U, 235 mm

NÚMERO DE CATÁLOGO

24563-142



EMC subrack blindado para montaje en plano trasero, lado trasero cubierto por un panel trasero.

CERTIFICACIONES



CARACTERÍSTICAS

Subrack con panel lateral tipo F ("flexible"), soporte delantero de 19" incluido, soporte ajustable en profundidad de 19" se vende por separado (no incluido en los artículos entregados)

Se suministra como paquete plano que ahorra espacio

Modificaciones como recortes, diferentes acabados o dimensiones disponibles

EMC de aproximadamente 40 dB a 1 GHz, 30 dB a 2 GHz, suponiendo que el frente esté cubierto con paneles frontales blindados, probando de acuerdo con VG 95373 Parte 15

IP 20, de acuerdo con IEC 60529

Construcción de aluminio

Dimensiones internas y externas de acuerdo con: IEC 60297-3-100, -101, IEEE 1101,1

Riel horizontal trasero para montaje en plano trasero con tira de aislamiento

Tipo de riel horizontal "light"

ATRIBUTOS DEL PRODUCTO

Altura del rack: 3U

Fondo (D): 235mm

Cantidad del paquete: 1

Para montaje: Plano trasero

Profundidad de la placa: 160mm; 220mm

Tipo de junta: Textil EMC

Mango incluido: No

Montaje: Rack

De conformidad con: IEC 60297-3-103

Apantallamiento EMC: Sí

Acabado: Anodizado; Pasivado

Material: Aluminio

Tipo de producto: Subrack/chasis

Ancho del rack: 84HP

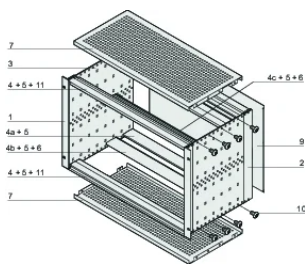
Carga estática: 11kg

Net Weight: 2.63kg

DETALLES ADICIONALES DEL PRODUCTO

Configuración individual: Amplia gama de variantes en altura, ancho y profundidad; guías para una amplia variedad de aplicaciones; opciones de interiores; accesorios y material de montaje.

DIAGRAMAS



ADVERTENCIA

Los productos nVent deben instalarse y usarse solo como se indica en las hojas de instrucciones y materiales de capacitación del producto nVent. Instruction sheets are available at www.nvent.com and from your nVent customer service representative. La instalación incorrecta, el mal uso, la aplicación incorrecta u otras fallas en el seguimiento completo de las instrucciones y advertencias de nVent pueden causar el mal funcionamiento del producto, daños a la propiedad, lesiones corporales graves y la muerte y/o anular la garantía.

North America

All locations
+1.763.422.2661
Chat with us:
nvent.com/schroff

Europe

Straubenhardt, Germany
+49.7082.794.0
Betschdorf, France
+33.3.88.90.64.90
Warsaw, Poland
+48.22.209.98.35
Assago, Italy
+39.02.932.7141
Chat with us:
nvent.com/schroff

Asia

Shanghai, China
+86.21.2412.6943
Qingdao, China
+86.532.8771.6101
Singapore
+65.6768.5800
Shin-Yokohama, Japan
+81.45.476.0271
Chat with us:
nvent.com/schroff

Middle East & India

Dubai, United Arab
Emirates
+971.4.378.1700
Bangalore, India
+91.80.6715.2001
Istanbul, Turkey
+90.216.250.7374
Chat with us:
nvent.com/schroff



Nuestro gran portafolio de marcas:

CADDY

ERICO

HOFFMAN

ILSCO

SCHROFF

TRACHTE