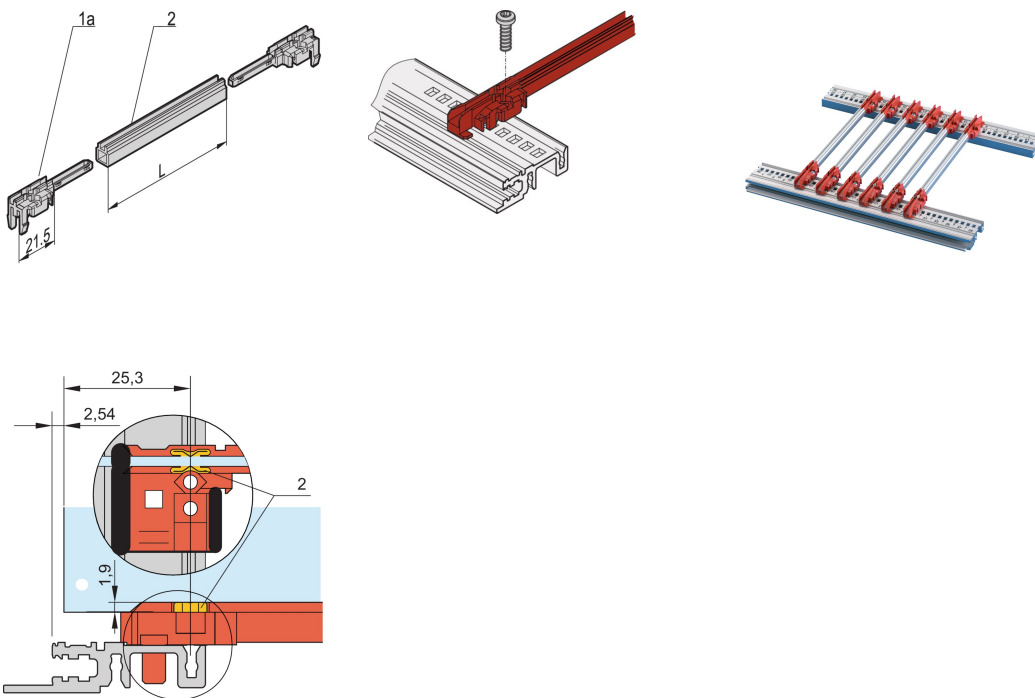


Tipo de Accesorio de Riel Guía, PC, 280 mm, 2 mm Ancho de ranura, Multi-Piece, Rojo/Plata, 10 Piezas

NÚMERO DE CATÁLOGO

24568-381



Nueva generación de guías tipo accesorio para PCB o unidades plug-in. Forma una interfaz fiable entre la mecánica del subrack y los subconjuntos.

CERTIFICACIONES



CARACTERÍSTICAS

Guías de plástico tipo accesorio de NUEVA generación para una retención fiable de PCB o unidades enchufables

Estabilidad significativamente mayor, gracias a un diseño optimizado y material de alta calidad (PC)

Propiedades de seguridad contra incendios mejoradas, cumple con los requisitos de EN 45545-2 R22, R23 y R24 con HL3

"Libre de halógenos", según IEC 61249-2-21

Se puede sujetar en rieles horizontales (extrusión Al) o en placas de 1,5 mm de espesor

Se puede atornillar a los rieles horizontales tipo H y R para mayores requisitos de choque y vibración

Clip ESD opcional para un contacto conductor entre PCB y riel horizontal disponible

Temperatura de almacenamiento: A partir de -40 °C ... 130 °C.

ATRIBUTOS DEL PRODUCTO

Color: Rojo; Plata

Material: Plástico reforzado con fibra; Aluminio

Cantidad del paquete: 10

Profundidad de la placa: 280mm

Ancho de ranura: 2

De conformidad con: EN 45545-2

Familia de productos: EuropacPRO; RatiopacPRO; RatiopacPRO AIRE; CompacPRO; PropacPRO; MultipacPRO; InPac

Tipo de producto: Guía de tren

Tipo: Accesorio

Compatible con: Subpistas; Casos; 19" chasis; Sistemas

Gross Weight: 0.167kg

DETALLES ADICIONALES DEL PRODUCTO

Please take into consideration that deliveries may be carried out in the stated SPQs (SPQ, e.g. 5 pieces, 10 pieces, 50 pieces, etc.). Differing order quantities (e.g. 2 pieces) may be changed to the next possible delivery quantity = Standard Pack Quantity.

ADVERTENCIA

Los productos nVent deben instalarse y usarse solo como se indica en las hojas de instrucciones y materiales de capacitación del producto nVent. Instruction sheets are available at www.nvent.com and from your nVent customer service representative. La instalación incorrecta, el mal uso, la aplicación incorrecta u otras fallas en el seguimiento completo de las instrucciones y advertencias de nVent pueden causar el mal funcionamiento del producto, daños a la propiedad, lesiones corporales graves y la muerte y/o anular la garantía.

North America

All locations

+1.763.422.2661

Chat with us:

nvent.com/schroff

Europe

Straubenhardt, Germany

+49.7082.794.0

Betschdorf, France

+33.3.88.90.64.90

Warsaw, Poland

+48.22.209.98.35

Assago, Italy

+39.02.932.7141

Chat with us:

nvent.com/schroff

Asia

Shanghai, China

+86.21.2412.6943

Qingdao, China

+86.532.8771.6101

Singapore

+65.6768.5800

Shin-Yokohama, Japan

+81.45.476.0271

Chat with us:

nvent.com/schroff

Middle East & India

Dubai, United Arab Emirates

+971.4.378.1700

Bangalore, India

+91.80.6715.2001

Istanbul, Turkey

+90.216.250.7374

Chat with us:

nvent.com/schroff



Nuestro gran portafolio de marcas:

CADDY

ERICO

HOFFMAN

ILSCO

SCHROFF

TRACHTE