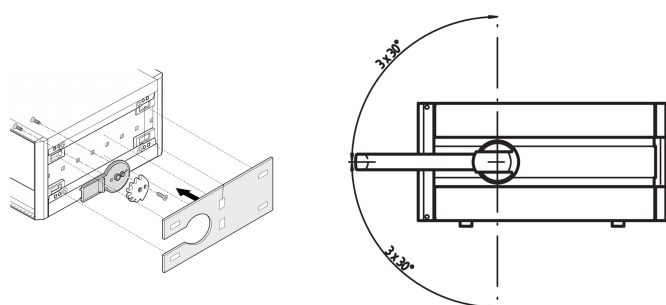


Kit de montaje de mango de punta RatiopacPro, 3 U, 495 mm

NÚMERO DE CATÁLOGO

24571-356



El kit de montaje debe utilizarse si se debe montar un mango de punta. Las cubiertas laterales estándar deben ser reemplazadas.

CERTIFICACIONES



CARACTERÍSTICAS

Panel lateral de aluminio recubierto en polvo RAL 9006, adaptador y material de montaje.

ATRIBUTOS DEL PRODUCTO

Altura del rack: 3U

Ancho del rack: 42HP

Fondo: 495mm

Cantidad del paquete: 2

Acabado: Polvo recubierto

Material: Aluminio

Familia de productos: RatiopacPRO; RatiopacPRO AIRE

Tipo de producto: Kit de montaje

Tipo: Tip-Up Handle Kit

Compatible con: Casos

Net Weight: 0.43kg

ADVERTENCIA

Los productos nVent deben instalarse y usarse solo como se indica en las hojas de instrucciones y materiales de capacitación del producto nVent. Instruction sheets are available at www.nvent.com and from your nVent customer service representative. La instalación incorrecta, el mal uso, la aplicación incorrecta u otras fallas en el seguimiento completo de las instrucciones y advertencias de nVent pueden causar el mal funcionamiento del producto, daños a la propiedad, lesiones corporales graves y la muerte y/o anular la garantía.

North America

All locations
+1.763.422.2661
Chat with us:
nvent.com/schroff

Europe

Straubenhardt, Germany
+49.7082.794.0
Betschdorf, France
+33.3.88.90.64.90
Warsaw, Poland
+48.22.209.98.35
Assago, Italy
+39.02.932.7141
Chat with us:
nvent.com/schroff

Asia

Shanghai, China
+86.21.2412.6943
Qingdao, China
+86.532.8771.6101
Singapore
+65.6768.5800
Shin-Yokohama, Japan
+81.45.476.0271
Chat with us:
nvent.com/schroff

Middle East & India

Dubai, United Arab
Emirates
+971.4.378.1700
Bangalore, India
+91.80.6715.2001
Istanbul, Turkey
+90.216.250.7374
Chat with us:
nvent.com/schroff



Nuestro gran portafolio de marcas:

CADDY ERICO HOFFMAN ILSCO SCHROFF TRACHTE