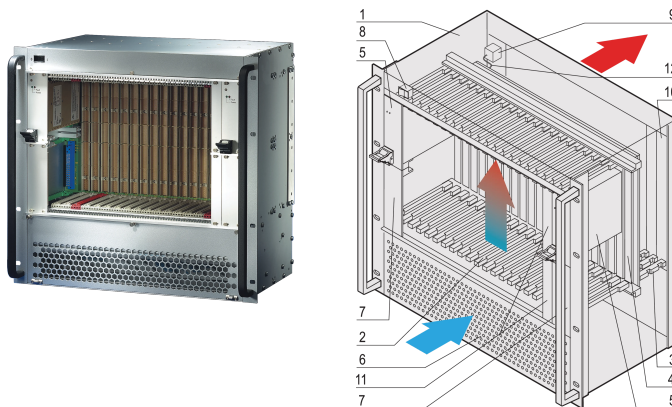


Sistema CPCI con PSB, 10 U, 14 ranuras

NÚMERO DE CATÁLOGO

24579-028



Sistema CompactPCI de 10 U con PSB para catorce placas de 6 U, catorce placas RTM y hasta cuatro fuentes de alimentación conectables de 3U.

CERTIFICACIONES



CARACTERÍSTICAS

Sistema de acuerdo con IEC 60297-3-101, -102, -103; IEEE 1101.1, 1101.10/11); Backplane, conforme a PICMG 2,16

Sistema con jaula de tarjeta vertical. Formato de la placa frontal: 6 U, 160 mm de profundidad; E/S trasera: 6 U, 80 mm de profundidad

Placa trasera, PSB (placa trasera conmutada por paquete), ranura PICMG 2,16 de 16?, 6 U, 64 bits (2 ranuras de tela/conmutación, 14 ranuras de nodo)

Disipación de calor por módulo de ventilador, de frente a atrás

Dos fuentes de alimentación CompactPCI de 19", 300 W (3 U, 8 HP), preparadas para la instalación de dos fuentes de alimentación compatibles de 19" adicionales

Preparado para la monitorización del sistema con un módulo de monitorización de chasis (CMM)

ATRIBUTOS DEL PRODUCTO

Tipo de producto: Sistema

Número de ranuras: 16

Tipo: 19" montaje en rack

Tipo de panel posterior: 6 U CompactPCI con PSB

Transferencia de datos: 64-bit PCI Bus; GbE

Potencia por ranura: 40W

Tensión de entrada de CA: 100 – 240V

Dirección del flujo de aire: De frente a la parte trasera

Altura del rack: 10U

Tipo de fuente de alimentación: (2) AC PSU enchufable

Fuente de alimentación incluida: Sí

E/S posterior: Sí

De conformidad con: PICMG 2,0 R3.0

Fondo: 275mm

Altura: 443.7mm

Net Weight: 20kg

Cantidad del paquete: 1

DETALLES ADICIONALES DEL PRODUCTO

Sistemas modificados disponibles bajo petición.

ADVERTENCIA

Los productos nVent deben instalarse y usarse solo como se indica en las hojas de instrucciones y materiales de capacitación del producto nVent. Instruction sheets are available at www.nvent.com and from your nVent customer service representative. La instalación incorrecta, el mal uso, la aplicación incorrecta u otras fallas en el seguimiento completo de las instrucciones y advertencias de nVent pueden causar el mal funcionamiento del producto, daños a la propiedad, lesiones corporales graves y la muerte y/o anular la garantía.

North America

All locations

+1.763.422.2661

Chat with us:

nvent.com/schroff

Europe

Straubenhardt, Germany

+49.7082.794.0

Betschdorf, France

+33.3.88.90.64.90

Warsaw, Poland

+48.22.209.98.35

Assago, Italy

+39.02.932.7141

Chat with us:

nvent.com/schroff

Asia

Shanghai, China

+86.21.2412.6943

Qingdao, China

+86.532.8771.6101

Singapore

+65.6768.5800

Shin-Yokohama, Japan

+81.45.476.0271

Chat with us:

nvent.com/schroff

Middle East & India

Dubai, United Arab Emirates

+971.4.378.1700

Bangalore, India

+91.80.6715.2001

Istanbul, Turkey

+90.216.250.7374

Chat with us:

nvent.com/schroff



Nuestro gran portafolio de marcas:

CADDY

ERICO

HOFFMAN

ILSCO

SCHROFF

TRACHTE