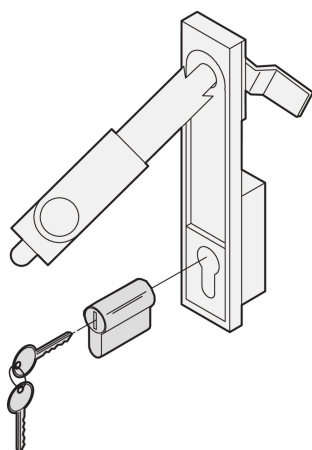


Kit de cilindro DIN, cilindro semi-perfil de cierre diferente

NÚMERO DE CATÁLOGO

25127-996



El cilindro de perfil es la forma más común de las cerraduras de seguridad utilizadas hoy en día y una forma del cilindro de bloqueo. Los cilindros de semi-perfil generalmente están al ras con respecto a la puerta y son fáciles de integrar en los sistemas de bloqueo.

CERTIFICACIONES



CARACTERÍSTICAS

Inserto de bloqueo para manija de palanca

ATRIBUTOS DEL PRODUCTO

Tipo de producto: Insertar el bloqueo

Familia de productos: Varistar CP

Net Weight: 0.13kg

Cantidad del paquete: 1

DETALLES ADICIONALES DEL PRODUCTO

ASSA, KABA y otro bloqueo a petición.

ADVERTENCIA

Los productos nVent deben instalarse y usarse solo como se indica en las hojas de instrucciones y materiales de capacitación del producto nVent. Instruction sheets are available at www.nvent.com and from your nVent customer service representative. La instalación incorrecta, el mal uso, la aplicación incorrecta u otras fallas en el seguimiento completo de las instrucciones y advertencias de nVent pueden causar el mal funcionamiento del producto, daños a la propiedad, lesiones corporales graves y la muerte y/o anular la garantía.

North America

All locations
+1.763.422.2661
Chat with us:
nvent.com/schroff

Europe

Straubenhardt, Germany
+49.7082.794.0
Betschdorf, France
+33.3.88.90.64.90
Warsaw, Poland
+48.22.209.98.35
Assago, Italy
+39.02.932.7141
Chat with us:
nvent.com/schroff

Asia

Shanghai, China
+86.21.2412.6943
Qingdao, China
+86.532.8771.6101
Singapore
+65.6768.5800
Shin-Yokohama, Japan
+81.45.476.0271
Chat with us:
nvent.com/schroff

Middle East & India

Dubai, United Arab
Emirates
+971.4.378.1700
Bangalore, India
+91.80.6715.2001
Istanbul, Turkey
+90.216.250.7374
Chat with us:
nvent.com/schroff



Nuestro gran portafolio de marcas:

CADDY ERICO HOFFMAN ILSCO SCHROFF TRACHTE