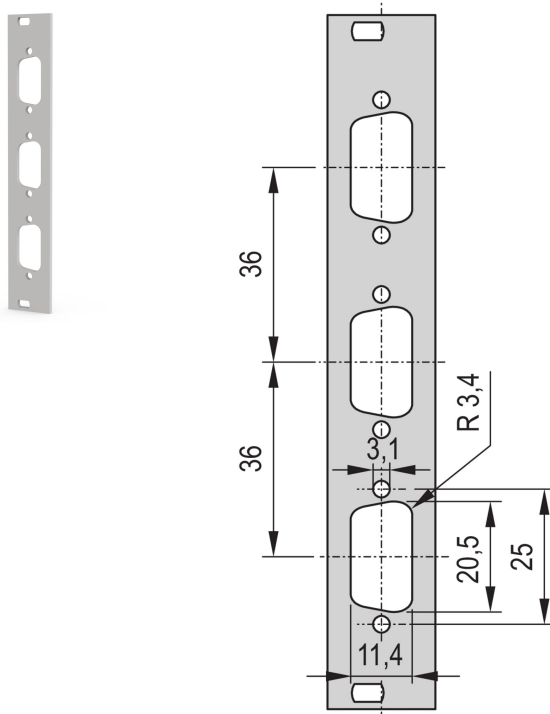


Panel frontal de 19" con D-Sub Cutout, 3x9-pin, 3U, 4 HP, 2,5 mm, AL, RAL 7035

NÚMERO DE CATÁLOGO

30118-332



Panel frontal de 19" con SUB-D recorte o FDDI recorte.

CERTIFICACIONES



CARACTERÍSTICAS

Panel frontal de 19" con recorte para Sub-D, ST tipo 3 o FDDI

ATRIBUTOS DEL PRODUCTO

Altura del rack: 3U

Ancho del rack: 4HP

Tipo de accesorio: Panel frontal

Cantidad del paquete: 1

Acabado frontal: Pintado

Acabado trasero: Conductivo

Número de pines: (3) 9

Código de color: RAL 7035

Fondo (D): 2.5mm

Acabado: Polvo recubierto

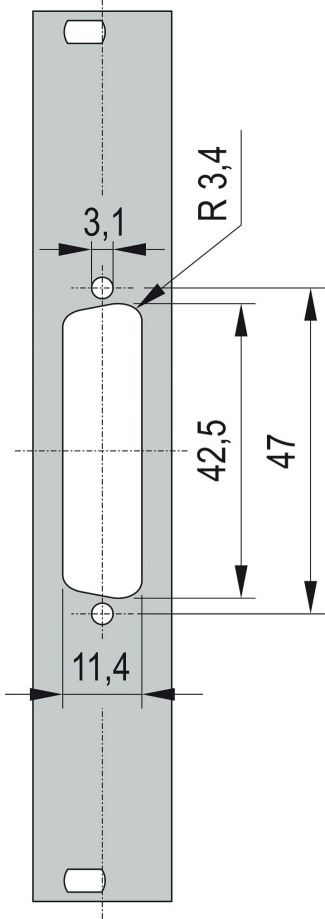
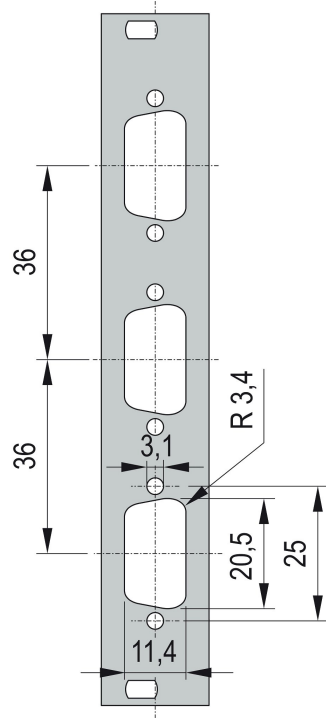
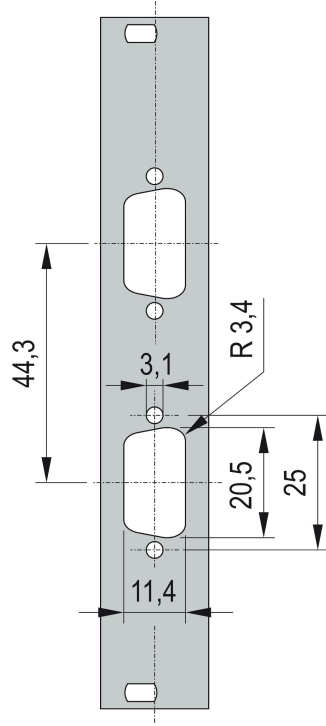
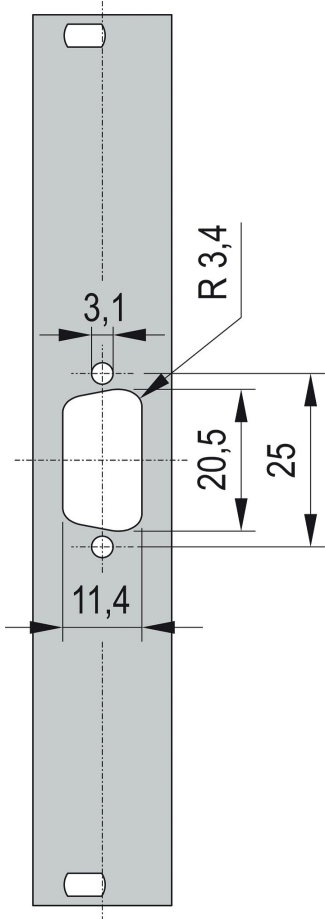
Altura (H): 128.4mm

Material: Aluminio

Tipo de producto: Panel frontal

Anchura (W): 19.98mm

Net Weight: 0.012kg



ADVERTENCIA

Los productos nVent deben instalarse y usarse solo como se indica en las hojas de instrucciones y materiales de capacitación del producto nVent. Instruction sheets are available at www.nvent.com and from your nVent customer service representative. La instalación incorrecta, el mal uso, la aplicación incorrecta u otras fallas en el seguimiento completo de las instrucciones y advertencias de nVent pueden causar el mal funcionamiento del producto, daños a la propiedad, lesiones corporales graves y la muerte y/o anular la garantía.

North America

All locations
+1.763.422.2661
Chat with us:
nvent.com/schroff

Europe

Straubenhardt, Germany
+49.7082.794.0
Betschdorf, France
+33.3.88.90.64.90
Warsaw, Poland
+48.22.209.98.35
Assago, Italy
+39.02.932.7141
Chat with us:
nvent.com/schroff

Asia

Shanghai, China
+86.21.2412.6943
Qingdao, China
+86.532.8771.6101
Singapore
+65.6768.5800
Shin-Yokohama, Japan
+81.45.476.0271
Chat with us:
nvent.com/schroff

Middle East & India

Dubai, United Arab
Emirates
+971.4.378.1700
Bangalore, India
+91.80.6715.2001
Istanbul, Turkey
+90.216.250.7374
Chat with us:
nvent.com/schroff



Nuestro gran portafolio de marcas:

CADDY ERICO HOFFMAN ILSCO SCHROFF TRACHTE