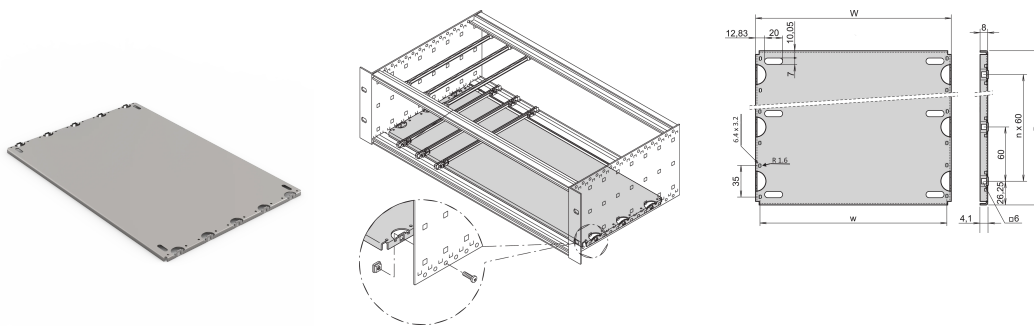


# Placa de montaje para caja de 19" y Subrack, 28 HP, 220 mm de longitud del tablero

## NÚMERO DE CATÁLOGO

**34562-749**



Material	HP	W	w	D
34562745	28	146,87	137,16	112,50
34562749	28	146,87	137,16	172,50
34562753	28	146,87	137,16	232,50
34562757	28	146,87	137,16	292,50
34562746	42	217,99	208,28	112,50
34562750	42	217,99	208,28	172,50
34562754	42	217,99	208,28	232,50
34562758	42	217,99	208,28	292,50
34562747	63	324,67	314,96	112,50
34562751	63	324,67	314,96	172,50
34562755	63	324,67	314,96	232,50
34562759	63	324,67	314,96	292,50
34562748	84	431,35	421,64	112,50
34562752	84	431,35	421,64	172,50
34562756	84	431,35	421,64	232,50
34562760	84	431,35	421,64	292,50
34562870	84	431,35	421,64	352,50
34562871	84	431,35	421,64	412,50

Placa de montaje para componentes pesados o conjuntos electrónicos propietarios. Adecuado para RatiopacPRO/-AIR, CompacPRO y EuropacPRO.

Los rieles guía tipo 4,4" Y tipo reforzado no se pueden utilizar en combinación con una placa de montaje. La cubierta superior / inferior que se insertará en la ranura de los rieles horizontales de luz (tipo L) no se puede utilizar en combinación con una placa de montaje.

## CERTIFICACIONES



## CARACTERÍSTICAS

---

Para el montaje de componentes pesados

Placa de montaje, ancho completo: La placa de montaje es tan ancha como la caja del subrack/sistema y está fijada a los paneles laterales

Placa de montaje, ancho parcial: La placa de montaje de ancho parcial fijada al panel lateral mediante una tira de montaje

La placa del chasis no se puede combinar con las cubiertas superiores / inferiores de EMC

## ATRIBUTOS DEL PRODUCTO

---

Ancho del rack: 28HP

Cantidad del paquete: 1

Fondo: 172.5mm

Material: Aluminio

Familia de productos: EuropacPRO; RatiopacPRO; CompacPRO

Tipo de producto: Placa de montaje

Anchura: 146.88mm

Compatible con: Subpistas

Net Weight: 0.107kg

## DETALLES ADICIONALES DEL PRODUCTO

---

Por favor, pida el kit de montaje para la placa de montaje por separado.

Otras versiones bajo petición.

Fijación de tiras requeridas para el ancho parcial, por favor ordene por separado.

## ADVERTENCIA

---

Los productos nVent deben instalarse y usarse solo como se indica en las hojas de instrucciones y materiales de capacitación del producto nVent. Instruction sheets are available at [www.nvent.com](http://www.nvent.com) and from your nVent customer service representative. La instalación incorrecta, el mal uso, la aplicación incorrecta u otras fallas en el seguimiento completo de las instrucciones y advertencias de nVent pueden causar el mal funcionamiento del producto, daños a la propiedad, lesiones corporales graves y la muerte y/o anular la garantía.

### North America

All locations

+1.763.422.2661

Chat with us:

[nvent.com/schroff](https://nvent.com/schroff)

### Europe

Straubenhardt, Germany

+49.7082.794.0

Betschdorf, France

+33.3.88.90.64.90

Warsaw, Poland

+48.22.209.98.35

Assago, Italy

+39.02.932.7141

Chat with us:

[nvent.com/schroff](https://nvent.com/schroff)

### Asia

Shanghai, China

+86.21.2412.6943

Qingdao, China

+86.532.8771.6101

Singapore

+65.6768.5800

Shin-Yokohama, Japan

+81.45.476.0271

Chat with us:

[nvent.com/schroff](https://nvent.com/schroff)

### Middle East & India

Dubai, United Arab

Emirates

+971.4.378.1700

Bangalore, India

+91.80.6715.2001

Istanbul, Turkey

+90.216.250.7374

Chat with us:

[nvent.com/schroff](https://nvent.com/schroff)



Nuestro gran portafolio de marcas:

**CADDY**

**ERICO**

**HOFFMAN**

**ILSCO**

**SCHROFF**

**TRACHTE**