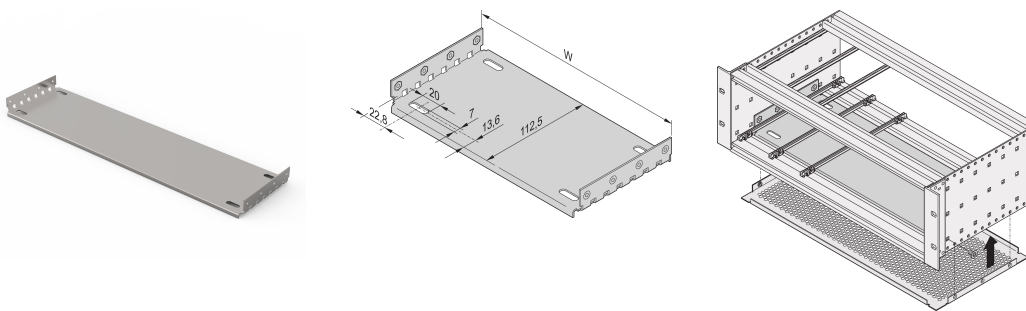


Placa de montaje EuropacPRO para uso con placa de cubierta, 63 HP, longitud de placa de 220 mm

NÚMERO DE CATÁLOGO

34563-019



Material	HP	W	D
34563001	28	146,87	112,50
34563009	28	146,87	172,50
34563002	42	217,99	112,50
34563014	42	217,99	172,50
34563003	63	324,67	112,50
34563019	63	324,67	172,50
34563004	84	431,35	112,50
34563024	84	431,35	172,50
34563026	84	431,35	232,50
34563028	84	431,35	292,50
34563042	84	431,35	352,50
34563044	84	431,35	412,50

Placa de montaje para uso con placas de cubierta para la instalación y fijación de componentes pesados. Las placas de montaje de ancho completo (tan anchas como el subrack o la caja del sistema) se fijan a los paneles laterales. Las placas de montaje de ancho parcial se fijan al panel lateral y al riel horizontal mediante una tira de montaje.

Los rieles guía tipo 4,4" Y tipo reforzado no se pueden utilizar en combinación con una placa de montaje. La cubierta superior / inferior que se insertará en la ranura de los rieles horizontales de luz (tipo L) no se puede utilizar en combinación con una placa de montaje.

CERTIFICACIONES



CARACTERÍSTICAS

Para la instalación y fijación de componentes pesados

Placa de montaje, ancho completo: La placa de montaje es tan ancha como la caja del subrack/sistema y está fijada a los paneles laterales

Un carril guía se puede montar en la primera y última posición de ranura

Además de la placa de montaje, las placas de cubierta EMC también se pueden montar en el subrack

No se pueden utilizar rieles guía tipo 4,4 y "reforzados"

ATRIBUTOS DEL PRODUCTO

Ancho del rack: 63HP

Cantidad del paquete: 1

Fondo: 172.5mm

Material: Aluminio

Familia de productos: EuropacPRO

Tipo de producto: Placa de montaje

Anchura: 324.67mm

Compatible con: Subpistas

Gross Weight: 0.26kg

ADVERTENCIA

Los productos nVent deben instalarse y usarse solo como se indica en las hojas de instrucciones y materiales de capacitación del producto nVent. Instruction sheets are available at www.nvent.com and from your nVent customer service representative. La instalación incorrecta, el mal uso, la aplicación incorrecta u otras fallas en el seguimiento completo de las instrucciones y advertencias de nVent pueden causar el mal funcionamiento del producto, daños a la propiedad, lesiones corporales graves y la muerte y/o anular la garantía.

North America

All locations
+1.763.422.2661
Chat with us:
nvent.com/schroff

Europe

Straubenhardt, Germany
+49.7082.794.0
Betschdorf, France
+33.3.88.90.64.90
Warsaw, Poland
+48.22.209.98.35
Assago, Italy
+39.02.932.7141
Chat with us:
nvent.com/schroff

Asia

Shanghai, China
+86.21.2412.6943
Qingdao, China
+86.532.8771.6101
Singapore
+65.6768.5800
Shin-Yokohama, Japan
+81.45.476.0271
Chat with us:
nvent.com/schroff

Middle East & India

Dubai, United Arab
Emirates
+971.4.378.1700
Bangalore, India
+91.80.6715.2001
Istanbul, Turkey
+90.216.250.7374
Chat with us:
nvent.com/schroff



Nuestro gran portafolio de marcas:

CADDY

ERICO

HOFFMAN

ILSCO

SCHROFF

TRACHTE