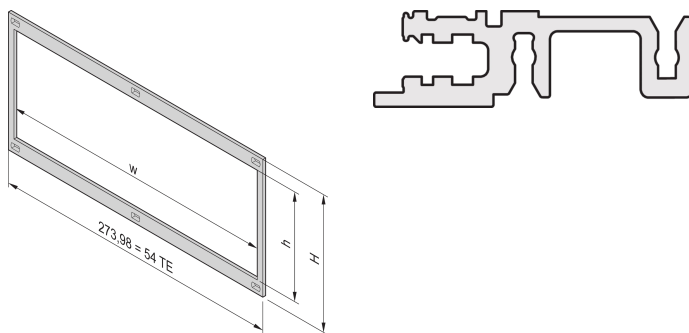


Marco delantero, sin blindaje para montaje de placas horizontales, 3 U, 20 HP

NÚMERO DE CATÁLOGO

34564-108



La instalación del marco frontal proporciona el contacto entre los subracks y los ensamblajes. Se debe utilizar si un cliente ha seleccionado un Kit de montaje de placa horizontal.

CERTIFICACIONES



CARACTERÍSTICAS

Marco frontal, sin blindaje, para montaje horizontal de la placa

ATRIBUTOS DEL PRODUCTO

Altura del rack: 3U

Ancho del rack: 20HP

Cantidad del paquete: 1

Acabado: Anodizado

Material: Aluminio

Familia de productos: EuropacPRO

Tipo de producto: Panel lateral

ADVERTENCIA

Los productos nVent deben instalarse y usarse solo como se indica en las hojas de instrucciones y materiales de capacitación del producto nVent. Instruction sheets are available at www.nvent.com and from your nVent customer service representative. La instalación incorrecta, el mal uso, la aplicación incorrecta u otras fallas en el seguimiento completo de las instrucciones y advertencias de nVent pueden causar el mal funcionamiento del producto, daños a la propiedad, lesiones corporales graves y la muerte y/o anular la garantía.

North America

All locations
+1.763.422.2661
Chat with us:
nvent.com/schroff

Europe

Straubenhardt, Germany
+49.7082.794.0
Betschdorf, France
+33.3.88.90.64.90
Warsaw, Poland
+48.22.209.98.35
Assago, Italy
+39.02.932.7141
Chat with us:
nvent.com/schroff

Asia

Shanghai, China
+86.21.2412.6943
Qingdao, China
+86.532.8771.6101
Singapore
+65.6768.5800
Shin-Yokohama, Japan
+81.45.476.0271
Chat with us:
nvent.com/schroff

Middle East & India

Dubai, United Arab
Emirates
+971.4.378.1700
Bangalore, India
+91.80.6715.2001
Istanbul, Turkey
+90.216.250.7374
Chat with us:
nvent.com/schroff



Nuestro gran portafolio de marcas:

CADDY

ERICO

HOFFMAN

ILSCO

SCHROFF

TRACHTE