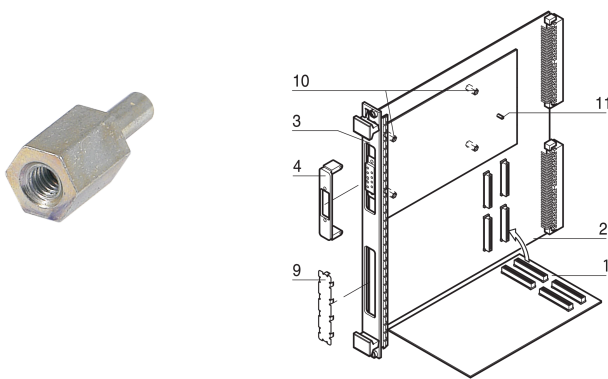


# PMC Mezzanine Board Voltage Keying / Codificación Pin

## NÚMERO DE CATÁLOGO

**60827-026**



Voltaje clave/codificación pin para tableros mezzanine PMC.

## CERTIFICACIONES



## CARACTERÍSTICAS

Para evitar daños accidentales al instalar placas de entresuelo, se atornillan los pines de codificación/llave a las placas VMEbus para distinguir entre el funcionamiento de 3,3 V y 5 V. Los tableros del entresuelo tienen un agujero perforado en la posición apropiada. El pin de clave / codificación garantiza que solo se puedan insertar placas de entresuelo con el mismo voltaje de funcionamiento. Para euroboards de doble altura se requieren 2 piezas.

Voltaje clave/codificación pin para tableros mezzanine PMC

## ATRIBUTOS DEL PRODUCTO

Tipo de producto: Indicador de codificación/teclado

Familia de productos: EuropacPRO; RatiopacPRO; CompacPRO; PropacPRO; InPac

Tipo: Codificación Peg

Compatible con: Subpistas; Casos; Sistemas CompactPCI; Sistemas serie CompactPCI; PXI

Tipo de rosca: Métrica

Material: Acero inoxidable

Cantidad del paquete: 1

Fondo: 13.5mm

Altura: 5mm

Longitud: 13.5mm

Anchura: 5mm

## DETALLES ADICIONALES DEL PRODUCTO

Por favor, tenga en cuenta que las entregas pueden realizarse en los SPQ indicados (SPQ, por ejemplo, 5 piezas, 10 piezas, 50 piezas, etc.). Diferentes cantidades de pedido (por ejemplo, 2 piezas) se pueden cambiar a la siguiente cantidad de entrega posible = Cantidad de paquete estándar.

## ADVERTENCIA

Los productos nVent deben instalarse y usarse solo como se indica en las hojas de instrucciones y materiales de capacitación del producto nVent. Instruction sheets are available at [www.nvent.com](http://www.nvent.com) and from your nVent customer service representative. La instalación incorrecta, el mal uso, la aplicación incorrecta u otras fallas en el seguimiento completo de las instrucciones y advertencias de nVent pueden causar el mal funcionamiento del producto, daños a la propiedad, lesiones corporales graves y la muerte y/o anular la garantía.

### North America

All locations  
+1.763.422.2661  
Chat with us:  
[nvent.com/schroff](http://nvent.com/schroff)

### Europe

Straubenhardt, Germany  
+49.7082.794.0  
Betschdorf, France  
+33.3.88.90.64.90  
Warsaw, Poland  
+48.22.209.98.35  
Assago, Italy  
+39.02.932.7141  
Chat with us:  
[nvent.com/schroff](http://nvent.com/schroff)

### Asia

Shanghai, China  
+86.21.2412.6943  
Qingdao, China  
+86.532.8771.6101  
Singapore  
+65.6768.5800  
Shin-Yokohama, Japan  
+81.45.476.0271  
Chat with us:  
[nvent.com/schroff](http://nvent.com/schroff)

### Middle East & India

Dubai, United Arab  
Emirates  
+971.4.378.1700  
Bangalore, India  
+91.80.6715.2001  
Istanbul, Turkey  
+90.216.250.7374  
Chat with us:  
[nvent.com/schroff](http://nvent.com/schroff)



Nuestro gran portafolio de marcas:

**CADDY**

**ERICO**

**HOFFMAN**

**ILSCO**

**SCHROFF**

**TRACHTE**