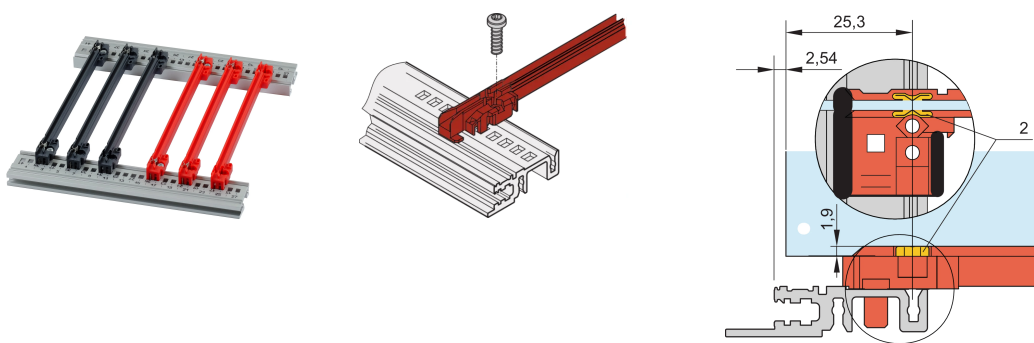


Tipo de Accesorio de Riel Guía, PC, 220 mm, 2 mm Ancho de ranura, Gris

NÚMERO DE CATÁLOGO

64568-166



Nueva generación de guías tipo accesorio para PCB o unidades plug-in. Forma una interfaz fiable entre la mecánica del subrack y los subconjuntos.

CERTIFICACIONES



CARACTERÍSTICAS

Guías de plástico tipo accesorio de NUEVA generación para una retención fiable de PCB o unidades enchufables

Estabilidad significativamente mayor, gracias a un diseño optimizado y material de alta calidad (PC)

Propiedades de seguridad contra incendios mejoradas, cumple con los requisitos de EN 45545-2 R22, R23 y R24 con HL3

"Libre de halógenos", según IEC 61249-2-21

Se puede sujetar en rieles horizontales (extrusión Al) o en placas de 1,5 mm de espesor

Se puede atornillar a los rieles horizontales tipo H y R para mayores requisitos de choque y vibración

Clip ESD opcional para un contacto conductor entre PCB y riel horizontal disponible

Temperatura de almacenamiento: A partir de -40 °C ... 130 °C.

ATRIBUTOS DEL PRODUCTO

Color: Gris

Material: Plástico reforzado con fibra

Cantidad del paquete: 1

Profundidad de la placa: 220mm

Ancho de ranura: 2

De conformidad con: EN 45545-2

Familia de productos: EuropacPRO; RatiopacPRO; RatiopacPRO AIRE; CompacPRO; PropacPRO; MultipacPRO; InPac

Tipo de producto: Guía de tren

Tipo: Accesorio

Compatible con: Subpistas; Casos; 19" chasis; Sistemas

Gross Weight: 0.009kg

DETALLES ADICIONALES DEL PRODUCTO

Please take into consideration that deliveries may be carried out in the stated SPQs (SPQ, e.g. 5 pieces, 10 pieces, 50 pieces, etc.). Differing order quantities (e.g. 2 pieces) may be changed to the next possible delivery quantity = Standard Pack Quantity.

ADVERTENCIA

Los productos nVent deben instalarse y usarse solo como se indica en las hojas de instrucciones y materiales de capacitación del producto nVent. Instruction sheets are available at www.nvent.com and from your nVent customer service representative. La instalación incorrecta, el mal uso, la aplicación incorrecta u otras fallas en el seguimiento completo de las instrucciones y advertencias de nVent pueden causar el mal funcionamiento del producto, daños a la propiedad, lesiones corporales graves y la muerte y/o anular la garantía.

North America

All locations
+1.763.422.2661
Chat with us:
nvent.com/schroff

Europe

Straubenhardt, Germany
+49.7082.794.0
Betschdorf, France
+33.3.88.90.64.90
Warsaw, Poland
+48.22.209.98.35
Assago, Italy
+39.02.932.7141
Chat with us:
nvent.com/schroff

Asia

Shanghai, China
+86.21.2412.6943
Qingdao, China
+86.532.8771.6101
Singapore
+65.6768.5800
Shin-Yokohama, Japan
+81.45.476.0271
Chat with us:
nvent.com/schroff

Middle East & India

Dubai, United Arab
Emirates
+971.4.378.1700
Bangalore, India
+91.80.6715.2001
Istanbul, Turkey
+90.216.250.7374
Chat with us:
nvent.com/schroff



Nuestro gran portafolio de marcas:

CADDY

ERICO

HOFFMAN

ILSCO

SCHROFF

TRACHTE