

Panel frontal, Retrofit Shielding



Panel frontal plano. Blindable con junta EMC de acero inoxidable.

CERTIFICACIONES



CARACTERÍSTICAS

Para acero inoxidable EMC junta

Al, 2,5 mm, anodizado frontal, conductor

ESPECIFICACIONES

Fondo (D):	2.5mm
Material:	Aluminio
Tipo de accesorio:	Panel frontal
Tipo de producto:	Panel frontal
Tipo:	Panel frontal sin mango
Apantallamiento EMC:	No (Retrofitable)

Table 1/2

Número de catálogo	Altura del rack	Ancho del rack	Cantidad del paquete	Montaje	Tipo de junta	Acabado frontal
20846-436	3U	28HP	1	Atornillado delantero	Acero inoxidable EMC	Anodizado
20846-425	3U	3HP	1	Atornillado delantero	Acero inoxidable EMC	Anodizado

Número de catálogo	Altura del rack	Ancho del rack	Cantidad del paquete	Montaje	Tipo de junta	Acabado frontal
30846-588	2U	84HP	1	Atornillado delantero	Acero inoxidable EMC	Anodizado
30846-771	6U	84HP	1	Atornillado delantero	Acero inoxidable EMC	Anodizado
20846-448	6U	10HP	1	Atornillado delantero	Acero inoxidable EMC	Anodizado
30846-676	3U	84HP	1	Atornillado delantero	Acero inoxidable EMC	Anodizado
20846-430	3U	8HP	1	Atornillado delantero	Acero inoxidable EMC	Anodizado
20846-442	6U	3HP	1	Atornillado delantero	Acero inoxidable EMC	Anodizado
20846-456	6U	16HP	1	Atornillado delantero	Acero inoxidable EMC	Anodizado
20846-449	6U	12HP	1	Atornillado delantero	Acero inoxidable EMC	Anodizado
20846-434	3U	21HP	1	Atornillado delantero	Acero inoxidable EMC	Anodizado
20846-429	3U	7HP	1	Atornillado delantero	Acero inoxidable EMC	Anodizado
20846-426	3U	4HP	1	Atornillado delantero	Acero inoxidable EMC	Anodizado
20846-427	3U	5HP	1	Atornillado delantero	Acero inoxidable EMC	Anodizado
20846-454	6U	63HP	1	Atornillado delantero	Acero inoxidable EMC	Anodizado
20846-438	3U	63HP	1	Atornillado delantero	Acero inoxidable EMC	Anodizado
20846-453	6U	42HP	1	Atornillado delantero	Acero inoxidable EMC	Anodizado
20846-450	6U	14HP	1	Atornillado delantero	Acero inoxidable EMC	Anodizado
20846-452	6U	28HP	1	Atornillado delantero	Acero inoxidable EMC	Anodizado
20846-437	3U	42HP	1	Atornillado delantero	Acero inoxidable EMC	Anodizado
20846-451	6U	21HP	1	Atornillado delantero	Acero inoxidable EMC	Anodizado
20846-446	6U	7HP	1	Atornillado delantero	Acero inoxidable EMC	Anodizado

Número de catálogo	Altura del rack	Ancho del rack	Cantidad del paquete	Montaje	Tipo de junta	Acabado frontal
20846-431	3U	10HP	1	Atornillado delantero	Acero inoxidable EMC	Anodizado
20846-424	3U	16HP	1	Atornillado delantero	Acero inoxidable EMC	Anodizado
20846-445	6U	6HP	1	Atornillado delantero	Acero inoxidable EMC	Anodizado
30846-865	6U	2HP	1	Atornillado delantero	Acero inoxidable EMC	Anodizado
20846-428	3U	6HP	1	Atornillado delantero	Acero inoxidable EMC	Anodizado
20846-444	6U	5HP	1	Atornillado delantero	Acero inoxidable EMC	Anodizado
30846-864	3U	2HP	1	Atornillado delantero	Acero inoxidable EMC	Anodizado
20846-433	3U	14HP	1	Atornillado delantero	Acero inoxidable EMC	Anodizado
20846-432	3U	12HP	1	Atornillado delantero	Acero inoxidable EMC	Anodizado
30846-859	9U	84HP	1	Atornillado delantero	Acero inoxidable EMC	Anodizado
20846-447	6U	8HP	1	Atornillado delantero	Acero inoxidable EMC	Anodizado
20846-443	6U	4HP	1	Atornillado delantero	Acero inoxidable EMC	Anodizado
30846-683	4U	84HP	1	Atornillado delantero	Acero inoxidable EMC	Anodizado

Table 2/2

Número de catálogo	Acabado trasero	Bordes tratados	De conformidad con	Acabado	Altura (H)	Anchura (W)
20846-436	Conductivo	No	IEC 60297-3-101, IEEE 1101.1/10	Anodizado	128.4mm	141.9mm
20846-425	Conductivo	No	IEC 60297-3-101, IEEE 1101.1/10	Anodizado	128.4mm	14.9mm
30846-588	Conductivo	No	IEC 60297-3-101, IEEE 1101.1/10	Anodizado, Pasivado	84mm	426.4mm

Número de catálogo	Acabado trasero	Bordestratados	Deconformidad con	Acabado	Altura (H)	Anchura (W)
30846-771	Conductivo	No	IEC 60297-3-101, IEEE 1101.1/10	Anodizado	261.8mm	426.4mm
20846-448	Conductivo	No	IEC 60297-3-101, IEEE 1101.1/10	Anodizado	261.8mm	50.5mm
30846-676	Conductivo	No	IEC 60297-3-101, IEEE 1101.1/10	Anodizado, Pasivado	128.4mm	426.4mm
20846-430	Conductivo	No	IEC 60297-3-101, IEEE 1101.1/10	Anodizado	128.4mm	40.3mm
20846-442	Conductivo	No	IEC 60297-3-101, IEEE 1101.1/10	Anodizado	261.8mm	14.9mm
20846-456	Conductivo	No	IEC 60297-3-101, IEEE 1101.1/10	Anodizado	261.8mm	80.9mm
20846-449	Conductivo	No	IEC 60297-3-101, IEEE 1101.1/10	Anodizado	261.8mm	60.6mm
20846-434	Conductivo	No	IEC 60297-3-101, IEEE 1101.1/10	Anodizado	128.4mm	106.3mm
20846-429	Conductivo	No	IEC 60297-3-101, IEEE 1101.1/10	Anodizado	128.4mm	35.2mm
20846-426	Conductivo	No	IEC 60297-3-101, IEEE 1101.1/10	Anodizado	128.4mm	20mm
20846-427	Conductivo	No	IEC 60297-3-101, IEEE 1101.1/10	Anodizado	128.4mm	25mm
20846-454	Conductivo	No	IEC 60297-3-101, IEEE 1101.1/10	Anodizado	261.8mm	319.7mm
20846-438	Conductivo	No	IEC 60297-3-101, IEEE 1101.1/10	Anodizado	128.4mm	319.7mm
20846-453	Conductivo	No	IEC 60297-3-101, IEEE 1101.1/10	Anodizado	261.8mm	213mm

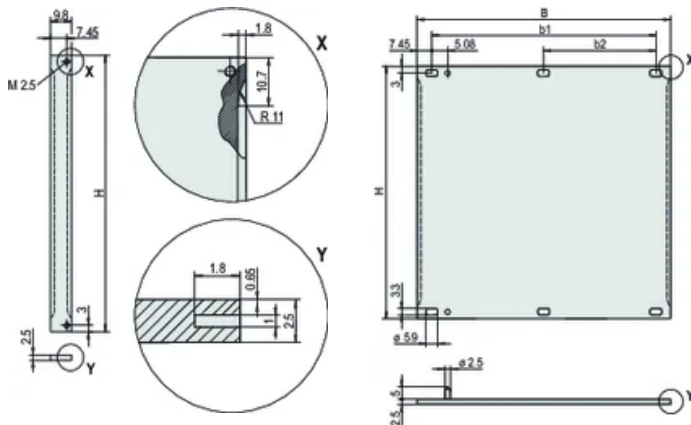
Número de catálogo	Acabado trasero	Bordestratados	Deconformidad con	Acabado	Altura (H)	Anchura (W)
20846-450	Conductivo	No	IEC 60297-3-101, IEEE 1101.1/10	Anodizado	261.8mm	70.8mm
20846-452	Conductivo	No	IEC 60297-3-101, IEEE 1101.1/10	Anodizado	261.8mm	141.9mm
20846-437	Conductivo	No	IEC 60297-3-101, IEEE 1101.1/10	Anodizado	128.4mm	213mm
20846-451	Conductivo	No	IEC 60297-3-101, IEEE 1101.1/10	Anodizado	261.8mm	106.3mm
20846-446	Conductivo	No	IEC 60297-3-101, IEEE 1101.1/10	Anodizado	261.8mm	35.2mm
20846-431	Conductivo	No	IEC 60297-3-101, IEEE 1101.1/10	Anodizado	128.4mm	50.5mm
20846-424	Conductivo	No	IEC 60297-3-101, IEEE 1101.1/10	Anodizado	128.4mm	80.9mm
20846-445	Conductivo	No	IEC 60297-3-101, IEEE 1101.1/10	Anodizado	261.8mm	30.1mm
30846-865	Conductivo	No	IEC 60297-3-101, IEEE 1101.1/10	Anodizado	261.8mm	9.8mm
20846-428	Conductivo	No	IEC 60297-3-101, IEEE 1101.1/10	Anodizado	128.4mm	30.1mm
20846-444	Conductivo	No	IEC 60297-3-101, IEEE 1101.1/10	Anodizado	261.8mm	25mm
30846-864	Conductivo	No	IEC 60297-3-101, IEEE 1101.1/10	Anodizado	128.4mm	9.8mm
20846-433	Conductivo	No	IEC 60297-3-101, IEEE 1101.1/10	Anodizado	128.4mm	70.8mm
20846-432	Conductivo	No	IEC 60297-3-101, IEEE 1101.1/10	Anodizado	128.4mm	60.6mm

Número de catálogo	Acabado trasero	Borde tratados	Deconformidad con	Acabado	Altura (H)	Anchura (W)
30846-859	Conductivo	No	IEC 60297-3-101, IEEE 1101.1/10	Anodizado	395.1mm	426.4mm
20846-447	Conductivo	No	IEC 60297-3-101, IEEE 1101.1/10	Anodizado	261.8mm	40.3mm
20846-443	Conductivo	No	IEC 60297-3-101, IEEE 1101.1/10	Anodizado	261.8mm	20mm
30846-683	Conductivo	No	IEC 60297-3-101, IEEE 1101.1/10	Anodizado	172.9mm	426.4mm

DETALLES ADICIONALES DEL PRODUCTO

Por favor, ordene el material de fijación (mangas, tornillos de cuello) por separado.

DIAGRAMAS



ADVERTENCIA

Los productos nVent deben instalarse y usarse solo como se indica en las hojas de instrucciones y materiales de capacitación del producto nVent. Instruction sheets are available at www.nvent.com and from your nVent customer service representative. La instalación incorrecta, el mal uso, la aplicación incorrecta u otras fallas en el seguimiento completo de las instrucciones y advertencias de nVent pueden causar el mal funcionamiento del producto, daños a la propiedad, lesiones corporales graves y la muerte y/o anular la garantía.

North America

All locations

+1.763.422.2661

Chat with us:

nvent.com/schroff

Europe

Straubenhardt, Germany

+49.7082.794.0

Betschdorf, France

+33.3.88.90.64.90

Warsaw, Poland

+48.22.209.98.35

Assago, Italy

+39.02.932.7141

Chat with us:

nvent.com/schroff

Asia

Shanghai, China

+86.21.2412.6943

Qingdao, China

+86.532.8771.6101

Singapore

+65.6768.5800

Shin-Yokohama, Japan

+81.45.476.0271

Chat with us:

nvent.com/schroff

Middle East & India

Dubai, United Arab

Emirates

+971.4.378.1700

Bangalore, India

+91.80.6715.2001

Istanbul, Turkey

+90.216.250.7374

Chat with us:

nvent.com/schroff



Nuestro gran portafolio de marcas:

CADDY

ERICO

HOFFMAN

ILSCO

SCHROFF

TRACHTE