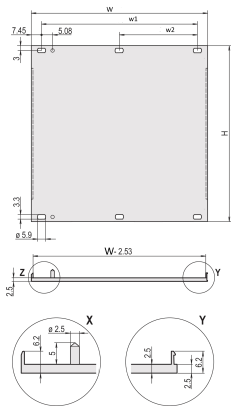


Panel frontal, perfil en U, blindaje Refrofit

Panel frontal de perfil en U para junta textil EMC.



CERTIFICACIONES



CARACTERÍSTICAS

Perfil en U, panel delantero, Al, 2,5 mm, anodizado delantero, conductor trasero

Para EMC junta textil

ESPECIFICACIONES

Fondo (D):	2.5mm
Material:	Aluminio
Acabado:	Anodizado; Pasivado
Tipo de accesorio:	Panel frontal
Tipo de producto:	Panel frontal
Tipo:	Panel frontal sin mango
Apantallamiento EMC:	No (Retrofitable)

Table 1/3

Número de catálogo	Altura del rack	Ancho del rack	Cantidad del paquete	Montaje	Tipo de junta	Acabado frontal
--------------------	-----------------	----------------	----------------------	---------	---------------	-----------------

30848-385	3U	9HP	1	Atornillado delantero	Textil EMC	Anodizado
30848-354	3U	4HP	1	Atornillado delantero	Textil EMC	Anodizado
20848-120	6U	28HP	1	Atornillado delantero	Textil EMC	Anodizado
30848-387	6U	10HP	1	Atornillado delantero	Textil EMC	Anodizado
20848-047	3U	42HP	1	Atornillado delantero	Textil EMC	Anodizado
20848-139	6U	42HP	1	Atornillado delantero	Textil EMC	Anodizado
20848-650	5U	84HP	1	Atornillado delantero	Textil EMC	Anodizado
30848-381	6U	6HP	1	Atornillado delantero	Textil EMC	Anodizado
30848-386	3U	10HP	1	Atornillado delantero	Textil EMC	Anodizado
20848-160	6U	63HP	1	Atornillado delantero	Textil EMC	Anodizado
20848-649	5U	63HP	1	Atornillado delantero	Textil EMC	Anodizado
20848-269	4U	42HP	1	Atornillado delantero	Textil EMC	Anodizado
30848-380	3U	6HP	1	Atornillado delantero	Textil EMC	Anodizado
20848-206	2U	28HP	1	Atornillado delantero	Textil EMC	Anodizado
30848-382	3U	7HP	1	Atornillado delantero	Textil EMC	Anodizado
20848-270	4U	42HP	1	Atornillado delantero	Textil EMC	Anodizado
20848-648	5U	42HP	1	Atornillado delantero	Textil EMC	Anodizado
20848-262	2U	84HP	1	Atornillado delantero	Textil EMC	Anodizado
20848-027	3U	28HP	1	Atornillado delantero	Textil EMC	Anodizado
30848-384	3U	9HP	1	Atornillado delantero	Textil EMC	Anodizado

Número de catálogo	Altura del rack	Ancho del rack	Cantidad del paquete	Montaje	Tipo de junta	Acabado frontal
20848-647	5U	28HP	1	Atornillado delantero	Textil EMC	Anodizado
20848-268	4U	28HP	1	Atornillado delantero	Textil EMC	Anodizado
30848-383	6U	7HP	1	Atornillado delantero	Textil EMC	Anodizado
20848-280	9U	84HP	1	Atornillado delantero	Textil EMC	Anodizado
30848-357	6U	8HP	1	Atornillado delantero	Textil EMC	Anodizado
20848-068	3U	63HP	1	Atornillado delantero	Textil EMC	Anodizado
20848-260	2U	42HP	1	Atornillado delantero	Textil EMC	Anodizado
20848-013	3U	14HP	1	Atornillado delantero	Textil EMC	Anodizado
30848-359	6U	12HP	1	Atornillado delantero	Textil EMC	Anodizado
30849-005	6U	3HP	1	Atornillado delantero	Textil EMC	Anodizado
20848-189	6U	84HP	1	Atornillado delantero	Textil EMC	Anodizado
20848-015	3U	16HP	1	Atornillado delantero	Textil EMC	Anodizado
30848-378	3U	5HP	1	Atornillado delantero	Textil EMC	Anodizado
20848-020	3U	21HP	1	Atornillado delantero	Textil EMC	Anodizado
30849-004	3U	3HP	1	Atornillado delantero	Textil EMC	Anodizado
30848-358	3U	12HP	1	Atornillado delantero	Textil EMC	Anodizado
20848-106	6U	14HP	1	Atornillado delantero	Textil EMC	Anodizado
30848-379	6U	5HP	1	Atornillado delantero	Textil EMC	Anodizado
20848-108	6U	16HP	1	Atornillado delantero	Textil EMC	Anodizado

Número de catálogo	Altura del rack	Ancho del rack	Cantidad del paquete	Montaje	Tipo de junta	Acabado frontal
30849-002	6U	2HP	1	Atornillado delantero	Textil EMC	Anodizado

Table 3/3

Número de catálogo	Altura del rack	Ancho del rack	Cantidad del paquete	Montaje	Tipo de junta	Acabado frontal
30848-356	3U	8HP	1	Atornillado delantero	Textil EMC	Anodizado
20848-097	3U	84HP	1	Atornillado delantero	Textil EMC	Anodizado
20848-271	4U	84HP	1	Atornillado delantero	Textil EMC	Anodizado
30848-355	6U	4HP	1	Atornillado delantero	Textil EMC	Anodizado
20848-113	6U	21HP	1	Atornillado delantero	Textil EMC	Anodizado
20848-261	2U	63HP	1	Atornillado delantero	Textil EMC	Anodizado
30849-001	3U	2HP	1	Atornillado delantero	Textil EMC	Anodizado

Table 1/3

Número de catálogo	Acabado trasero	Bordes tratados	De conformidad con	Altura (H)	Anchura (W)	Certificaciones
30848-385	Conductivo	No	IEC 60297-3-101, IEEE 1101.1/10	261.8mm	45.38mm	
30848-354	Conductivo	No	IEC 60297-3-101, IEEE 1101.1/10	128.4mm	20mm	RoHS
20848-120	Conductivo	No	IEC 60297-3-101, IEEE 1101.1/10	261.8mm	141.9mm	RoHS
30848-387	Conductivo	No	IEC 60297-3-101, IEEE 1101.1/10	261.8mm	50.5mm	RoHS
20848-047	Conductivo	No	IEC 60297-3-101, IEEE 1101.1/10	128.4mm	213mm	RoHS

Número de catálogo	Acabado trasero	Bordes tratados	De conformidad con	Altura (H)	Anchura (W)	Certificaciones
20848-139	Conductivo	No	IEC 60297-3-101, IEEE 1101.1/10	261.8mm	213mm	RoHS
20848-650	Conductivo	No	IEC 60297-3-101, IEEE 1101.1/10	217.4mm	426.4mm	
30848-381	Conductivo	No	IEC 60297-3-101, IEEE 1101.1/10	261.8mm	30.1mm	RoHS
30848-386	Conductivo	No	IEC 60297-3-101, IEEE 1101.1/10	128.4mm	50.5mm	RoHS
20848-160	Conductivo	No	IEC 60297-3-101, IEEE 1101.1/10	261.8mm	319.7mm	RoHS
20848-649	Conductivo	No	IEC 60297-3-101, IEEE 1101.1/10	217.4mm	319.7mm	
20848-269	Conductivo	No	IEC 60297-3-101, IEEE 1101.1/10	172.9mm	213mm	RoHS
30848-380	Conductivo	No	IEC 60297-3-101, IEEE 1101.1/10	128.4mm	30.1mm	RoHS
20848-206	Conductivo	No	IEC 60297-3-101, IEEE 1101.1/10	84mm	141.9mm	
30848-382	Conductivo	No	IEC 60297-3-101, IEEE 1101.1/10	128.4mm	35.2mm	RoHS
20848-270	Conductivo	No	IEC 60297-3-101, IEEE 1101.1/10	172.9mm	213mm	RoHS
20848-648	Conductivo	No	IEC 60297-3-101, IEEE 1101.1/10	217.4mm	213mm	
20848-262	Conductivo	No	IEC 60297-3-101, IEEE 1101.1/10	84mm	426.4mm	RoHS
20848-027	Conductivo	No	IEC 60297-3-101, IEEE 1101.1/10	128.4mm	141.9mm	RoHS

Número de catálogo	Acabado trasero	Bordes tratados	De conformidad con	Altura (H)	Anchura (W)	Certificaciones
30848-384	Conductivo	No	IEC 60297-3-101, IEEE 1101.1/10	128.4mm	45.38mm	

Table 2/3

Número de catálogo	Acabado trasero	Bordes tratados	De conformidad con	Altura (H)	Anchura (W)	Certificaciones
20848-647	Conductivo	No	IEC 60297-3-101, IEEE 1101.1/10	217.4mm	141.9mm	
20848-268	Conductivo	No	IEC 60297-3-101, IEEE 1101.1/10	172.9mm	141.9mm	RoHS
30848-383	Conductivo	No	IEC 60297-3-101, IEEE 1101.1/10	261.8mm	35.2mm	RoHS
20848-280	Conductivo	No	IEC 60297-3-101, IEEE 1101.1/10	395.1mm	426.4mm	RoHS
30848-357	Conductivo	No	IEC 60297-3-101, IEEE 1101.1/10	261.8mm	40.3mm	RoHS
20848-068	Conductivo	No	IEC 60297-3-101, IEEE 1101.1/10	128.4mm	319.7mm	RoHS
20848-260	Conductivo	No	IEC 60297-3-101, IEEE 1101.1/10	84mm	213mm	
20848-013	Conductivo	No	IEC 60297-3-101, IEEE 1101.1/10	128.4mm	70.8mm	RoHS
30848-359	Conductivo	No	IEC 60297-3-101, IEEE 1101.1/10	261.8mm	60.6mm	RoHS
30849-005	Conductivo	No	IEC 60297-3-101, IEEE 1101.1/10	261.8mm	14.9mm	
20848-189	Conductivo	No	IEC 60297-3-101, IEEE 1101.1/10	261.8mm	426.4mm	RoHS

Número de catálogo	Acabado trasero	Bordes tratados	De conformidad con	Altura (H)	Anchura (W)	Certificaciones
20848-015	Conductivo	No	IEC 60297-3-101, IEEE 1101.1/10	128.4mm	80.9mm	RoHS
30848-378	Conductivo	No	IEC 60297-3-101, IEEE 1101.1/10	128.4mm	25mm	RoHS
20848-020	Conductivo	No	IEC 60297-3-101, IEEE 1101.1/10	128.4mm	106.3mm	RoHS
30849-004	Conductivo	No	IEC 60297-3-101, IEEE 1101.1/10	128.4mm	14.9mm	RoHS
30848-358	Conductivo	No	IEC 60297-3-101, IEEE 1101.1/10	128.4mm	60.6mm	RoHS
20848-106	Conductivo	No	IEC 60297-3-101, IEEE 1101.1/10	261.8mm	70.8mm	RoHS
30848-379	Conductivo	No	IEC 60297-3-101, IEEE 1101.1/10	261.8mm	25mm	RoHS
20848-108	Conductivo	No	IEC 60297-3-101, IEEE 1101.1/10	261.8mm	80.9mm	RoHS
30849-002	Conductivo	No	IEC 60297-3-101, IEEE 1101.1/10	261.8mm	9.8mm	RoHS

Table 3/3

Número de catálogo	Acabado trasero	Bordes tratados	De conformidad con	Altura (H)	Anchura (W)	Certificaciones
30848-356	Conductivo	No	IEC 60297-3-101, IEEE 1101.1/10	128.4mm	40.3mm	RoHS
20848-097	Conductivo	No	IEC 60297-3-101, IEEE 1101.1/10	128.4mm	426.4mm	RoHS
20848-271	Conductivo	No	IEC 60297-3-101, IEEE 1101.1/10	172.9mm	426.4mm	RoHS

Número de catálogo	Acabado trasero	Bordes tratados	De conformidad con	Altura (H)	Anchura (W)	Certificaciones
30848-355	Conductivo	No	IEC 60297-3-101, IEEE 1101.1/10	261.8mm	20mm	RoHS
20848-113	Conductivo	No	IEC 60297-3-101, IEEE 1101.1/10	261.8mm	106.3mm	RoHS
20848-261	Conductivo	No	IEC 60297-3-101, IEEE 1101.1/10	84mm	319.7mm	
30849-001	Conductivo	No	IEC 60297-3-101, IEEE 1101.1/10	128.4mm	9.8mm	RoHS

DETALLES ADICIONALES DEL PRODUCTO

Por favor, ordene el material de fijación (mangas, tornillos de cuello) por separado.

14 ... 84 HP: Perfil en U multiparte (panel frontal con perfiles ondulados).

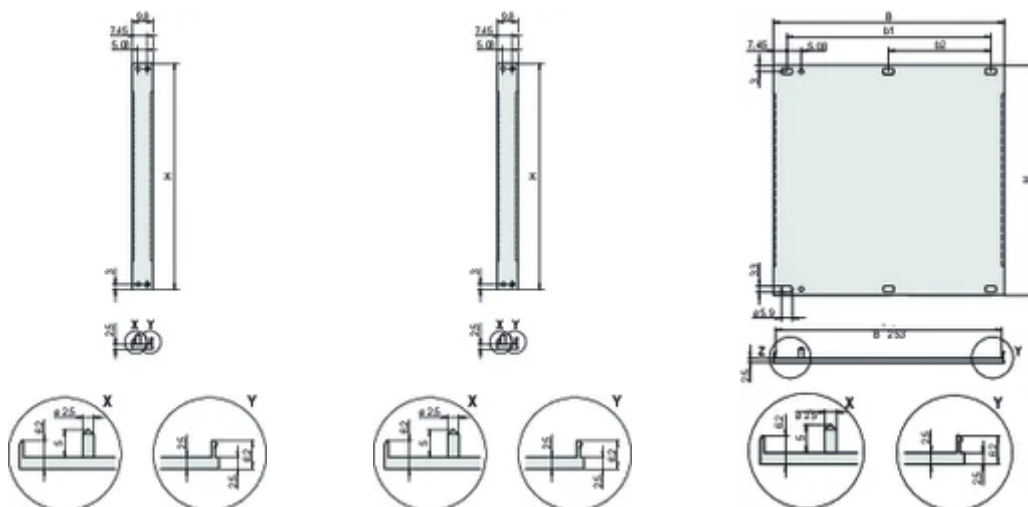
Diferencias en el acabado entre 2 ... 12 HP y 14 ... 84 HP.

2 ... 12 HP: Perfil en U de una parte

Por favor, ordene la junta textil EMC por separado.

Cantidad de paquete estándar: 2 a 28HP: 5 piezas, 42 a 84 HP: 1 pieza, suministrado en cantidades estándar del paquete (SPQ) solamente.

DIAGRAMAS



ADVERTENCIA

Los productos nVent deben instalarse y usarse solo como se indica en las hojas de instrucciones y materiales de capacitación del producto nVent. Instruction sheets are available at www.nvent.com and from your nVent customer service representative. La instalación incorrecta, el mal uso, la aplicación incorrecta u otras fallas en el seguimiento completo de las instrucciones y advertencias de nVent pueden causar el mal funcionamiento del producto, daños a la propiedad, lesiones corporales graves y la muerte y/o anular la garantía.

North America

All locations
+1.763.422.2661
Chat with us:
nvent.com/schroff

Europe

Straubenhardt, Germany
+49.7082.794.0
Betschdorf, France
+33.3.88.90.64.90
Warsaw, Poland
+48.22.209.98.35
Assago, Italy
+39.02.932.7141
Chat with us:
nvent.com/schroff

Asia

Shanghai, China
+86.21.2412.6943
Qingdao, China
+86.532.8771.6101
Singapore
+65.6768.5800
Shin-Yokohama, Japan
+81.45.476.0271
Chat with us:
nvent.com/schroff

Middle East & India

Dubai, United Arab
Emirates
+971.4.378.1700
Bangalore, India
+91.80.6715.2001
Istanbul, Turkey
+90.216.250.7374
Chat with us:
nvent.com/schroff



Nuestro gran portafolio de marcas:

CADDY ERICO HOFFMAN ILSCO SCHROFF TRACHTE