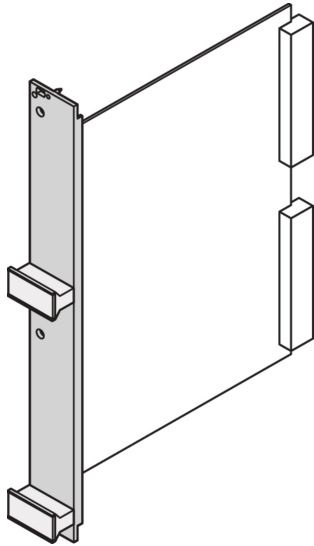


# Panel frontal U-Perfil de la unidad de enchufe para la manija trapezoidal estática



Panel frontal de perfil en U. Permite el montaje de un mango trapezoidal estático de plástico o perfil de aluminio. El panel frontal se puede proteger con una junta textil.

## CERTIFICACIONES



## CARACTERÍSTICAS

Al extrusión, anodizado frontal, conductor trasero, pasador de alineación prensado-en, acero inoxidable

Panel frontal, U-perfil, blindable

## ESPECIFICACIONES

<b>Material:</b>	Aluminio
<b>Acabado:</b>	Anodizado; Pasivado
<b>Tipo de accesorio:</b>	Panel frontal
<b>Tipo de producto:</b>	Panel frontal
<b>Tipo:</b>	Panel frontal para la manija (PIU)
<b>Apantallamiento EMC:</b>	No (Retrofitable)

Table 1/3

Número de catálogo	Altura del rack	Ancho del rack	Cantidad del paquete	Tipo de mango	Montaje	Tipo de junta
30849-089	3U	6HP	1	Trapezoide, estático, Perfil de aluminio	Atornillado delantero	Textil EMC
30849-087	3U	4HP	1	Trapezoide, estático, Perfil de aluminio	Atornillado delantero	Textil EMC
30849-098	6U	4HP	1	Trapezoide, estático, Perfil de aluminio	Atornillado delantero	Textil EMC
30849-099	6U	5HP	1	Trapezoide, estático, Perfil de aluminio	Atornillado delantero	Textil EMC
30849-097	6U	3HP	1	Trapezoide, estático, Perfil de aluminio	Atornillado delantero	Textil EMC
30849-100	6U	6HP	1	Trapezoide, estático, Perfil de aluminio	Atornillado delantero	Textil EMC
30849-093	3U	12HP	1	Trapezoide, estático, Perfil de aluminio	Atornillado delantero	Textil EMC
30849-101	6U	7HP	1	Trapezoide, estático, Perfil de aluminio	Atornillado delantero	Textil EMC
30849-092	3U	10HP	1	Trapezoide, estático, Perfil de aluminio	Atornillado delantero	Textil EMC
30849-102	6U	8HP	1	Trapezoide, estático, Perfil de aluminio	Atornillado delantero	Textil EMC
30849-088	3U	5HP	1	Trapezoide, estático, Perfil de aluminio	Atornillado delantero	Textil EMC
30849-091	3U	8HP	1	Trapezoide, estático, Perfil de aluminio	Atornillado delantero	Textil EMC
30849-103	6U	10HP	1	Trapezoide, estático, Perfil de aluminio	Atornillado delantero	Textil EMC
30849-090	3U	7HP	1	Trapezoide, estático, Perfil de aluminio	Atornillado delantero	Textil EMC

Número de catálogo	Altura del rack	Ancho del rack	Cantidad del paquete	Tipo de mango	Montaje	Tipo de junta
30849-104	6U	12HP	1	Trapezoide, estático, Perfil de aluminio	Atornillado delantero	Textil EMC
30849-086	3U	3HP	1	Trapezoide, estático, Perfil de aluminio	Atornillado delantero	Textil EMC

Table 2/3

Número de catálogo	Acabado frontal	Acabado trasero	Bordes tratados	De conformidad con	Fondo	Altura
30849-089	Anodizado	Conductivo	No	IEC 60297-3-101	2.5mm	128.4mm
30849-087	Anodizado	Conductivo	No	IEC 60297-3-101	2.5mm	128.4mm
30849-098	Anodizado	Conductivo	No	IEC 60297-3-101	2.5mm	261.8mm
30849-099	Anodizado	Conductivo	No	IEC 60297-3-101	2.5mm	261.8mm
30849-097	Anodizado	Conductivo	No	IEC 60297-3-101	2.5mm	261.8mm
30849-100	Anodizado	Conductivo	No	IEC 60297-3-101	2.5mm	261.8mm
30849-093	Anodizado	Conductivo	No	IEC 60297-3-101	2.5mm	128.4mm
30849-101	Anodizado	Conductivo	No	IEC 60297-3-101	2.5mm	261.8mm
30849-092	Anodizado	Conductivo	No	IEC 60297-3-101	2.5mm	128.4mm
30849-102	Anodizado	Conductivo	No	IEC 60297-3-101	2.5mm	261.8mm
30849-088	Anodizado	Conductivo	No	IEC 60297-3-101	2.5mm	128.4mm
30849-091	Anodizado	Conductivo	No	IEC 60297-3-101	2.5mm	128.4mm
30849-103	Anodizado	Conductivo	No	IEC 60297-3-101	2.5mm	261.8mm
30849-090	Anodizado	Conductivo	No	IEC 60297-3-101	2.5mm	128.4mm
30849-104	Anodizado	Conductivo	No	IEC 60297-3-101	2.5mm	261.8mm

Número de catálogo	Acabado frontal	Acabado trasero	Bordes tratados	De conformidad con	Fondo	Altura
30849-086	Anodizado	Conductivo	No	IEC 60297-3-101	2.5mm	128.4mm

Table 3/3

Número de catálogo	Anchura
30849-089	30.1mm
30849-087	20mm
30849-098	20mm
30849-099	25mm
30849-097	14.9mm
30849-100	30.1mm
30849-093	60.6mm
30849-101	35.2mm
30849-092	50.5mm
30849-102	40.3mm
30849-088	25mm
30849-091	40.3mm
30849-103	50.5mm
30849-090	35.2mm
30849-104	60.6mm
30849-086	14.9mm

## DETALLES ADICIONALES DEL PRODUCTO

Por favor, pida el sello de perfil EMC por separado.

Tenga en cuenta que las entregas pueden realizarse en los SPQ indicados (SPQ, por ejemplo, 5 piezas, 10 piezas, 50 piezas, etc.). Diferentes cantidades de pedido (por ejemplo, 2 piezas) se pueden cambiar a la siguiente cantidad de entrega posible = Cantidad de paquete estándar.

## ADVERTENCIA

Los productos nVent deben instalarse y usarse solo como se indica en las hojas de instrucciones y materiales de capacitación del producto nVent. Instruction sheets are available at [www.nvent.com](http://www.nvent.com) and from your nVent customer service representative. La instalación incorrecta, el mal uso, la aplicación incorrecta u otras fallas en el seguimiento completo de las instrucciones y advertencias de nVent pueden causar el mal funcionamiento del producto, daños a la propiedad, lesiones corporales graves y la muerte y/o anular la garantía.

### North America

All locations

+1.763.422.2661

Chat with us:

[nvent.com/schroff](https://nvent.com/schroff)

### Europe

Straubenhardt, Germany

+49.7082.794.0

Betschdorf, France

+33.3.88.90.64.90

Warsaw, Poland

+48.22.209.98.35

Assago, Italy

+39.02.932.7141

Chat with us:

[nvent.com/schroff](https://nvent.com/schroff)

### Asia

Shanghai, China

+86.21.2412.6943

Qingdao, China

+86.532.8771.6101

Singapore

+65.6768.5800

Shin-Yokohama, Japan

+81.45.476.0271

Chat with us:

[nvent.com/schroff](https://nvent.com/schroff)

### Middle East & India

Dubai, United Arab Emirates

+971.4.378.1700

Bangalore, India

+91.80.6715.2001

Istanbul, Turkey

+90.216.250.7374

Chat with us:

[nvent.com/schroff](https://nvent.com/schroff)



Nuestro gran portafolio de marcas:

**CADDY**

**ERICO**

**HOFFMAN**

**ILSCO**

**SCHROFF**

**TRACHTE**