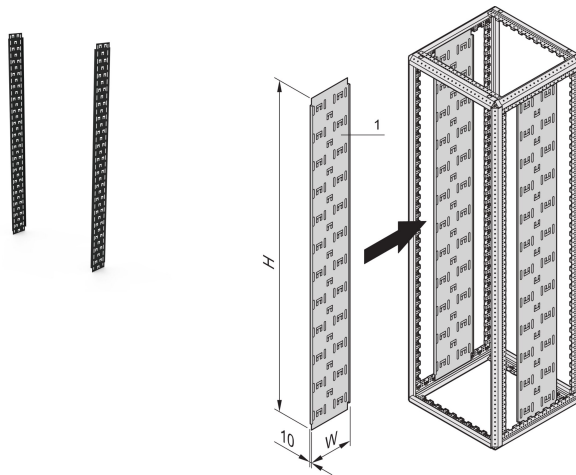


Panel de cable Varistar, 1800H 150W

Data Solutions

NÚMERO DE CATÁLOGO

23130-420



Panel de cable vertical para armarios de pie libre Varistar pulverizados en color gabinete en diferentes anchos.

CERTIFICACIONES



CARACTERÍSTICAS

Para encajar directamente en el marco

Los cables se ensamblan en su lugar con bridas de cable o velcro

ATRIBUTOS DEL PRODUCTO

Altura del rack: 38U

Altura: 1800mm

Anchura: 150mm

Fondo: 150mm

Cantidad del paquete: 2

Color: Gris negro

Código de color: RAL 7021

Acabado: Polvo recubierto

Material: Acero

Familia de productos: Varistar CP

Tipo de producto: Gabinete/panel de rack

Tipo: Panel de cable

Gross Weight: 5.27kg

ADVERTENCIA

Los productos nVent deben instalarse y usarse solo como se indica en las hojas de instrucciones y materiales de capacitación del producto nVent. Instruction sheets are available at www.nvent.com and from your nVent customer service representative. La instalación incorrecta, el mal uso, la aplicación incorrecta u otras fallas en el seguimiento completo de las instrucciones y advertencias de nVent pueden causar el mal funcionamiento del producto, daños a la propiedad, lesiones corporales graves y la muerte y/o anular la garantía.



Nuestra poderosa cartera de marcas:

CADDY ERICO HOFFMAN ILSCO SCHROFF TRACHTE