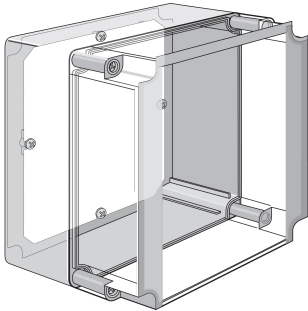


## Placas de montaje QLine E



Los paneles de profundidad ajustable para uso en gabinetes de policarbonato QLine E, brindan una forma conveniente de instalar controles e instrumentos en la abertura del cuerpo del gabinete y brindan acceso y seguridad.

### CARACTERÍSTICAS

---

Para usar con gabinetes QLine E de policarbonato

Panel de acero chapado de profundidad ajustable

## ESPECIFICACIONES

---

**Material:** Acero dulce

**Acabado:** Plateado

Table 1/1

Número de catálogo	Número de artículo	Altura	Anchura	Espesor
Q2518PE	14429	250mm	180mm	1.52mm
Q1813PE	14409	180mm	130mm	1.52mm
Q1313PE	14399	130mm	130mm	1.52mm
Q1818PE	14419	180mm	180mm	1.52mm
Q138PE	14389	130mm	80mm	1.52mm

## ADVERTENCIA

---

Los productos nVent deben instalarse y usarse solo como se indica en las hojas de instrucciones y materiales de capacitación del producto nVent. Instruction sheets are available at [www.nvent.com](http://www.nvent.com) and from your nVent customer service representative. La instalación incorrecta, el mal uso, la aplicación incorrecta u otras fallas en el seguimiento completo de las instrucciones y advertencias de nVent pueden causar el mal funcionamiento del producto, daños a la propiedad, lesiones corporales graves y la muerte y/o anular la garantía.



Nuestra poderosa cartera de marcas:

**CADDY ERICO HOFFMAN ILSCO SCHROFF TRACHTE**