

Unidades enchufables Panel frontal para Manija Forma 1



Panel frontal plano. Permite el ensamblaje del mango de extracción de forma trapezoidal Form 1. El panel frontal se puede proteger con una junta textil.

CERTIFICACIONES



CARACTERÍSTICAS

Panel frontal, sin blindaje

Panel frontal, Al, 2,5 mm, anodizado delantero, conductor trasero

ESPECIFICACIONES

Material:	Aluminio
Acabado:	Anodizado; Pasivado
Tipo de accesorio:	Panel frontal
Tipo de producto:	Panel frontal
Tipo:	Panel frontal con mango (PIU)

Table 1/3

Número de catálogo	Altura del rack	Ancho del rack	Cantidad del paquete	Tipo de mango	Montaje	Acabado frontal
30847-670	6U	8HP	1	Trapezio, tipo 1	Atornillado delantero	Anodizado

Número de catálogo	Altura del rack	Ancho del rack	Cantidad del paquete	Tipo de mango	Montaje	Acabado frontal
30847-660	3U	5HP	1	Trapezio, tipo 1	Atornillado delantero	Anodizado
30847-667	6U	5HP	1	Trapezio, tipo 1	Atornillado delantero	Anodizado
30847-668	6U	6HP	1	Trapezio, tipo 1	Atornillado delantero	Anodizado
30847-666	6U	4HP	1	Trapezio, tipo 1	Atornillado delantero	Anodizado
30847-669	6U	7HP	1	Trapezio, tipo 1	Atornillado delantero	Anodizado
30847-665	3U	12HP	1	Trapezio, tipo 1	Atornillado delantero	Anodizado
30847-664	3U	10HP	1	Trapezio, tipo 1	Atornillado delantero	Anodizado
30847-671	6U	10HP	1	Trapezio, tipo 1	Atornillado delantero	Anodizado
30847-663	3U	8HP	1	Trapezio, tipo 1	Atornillado delantero	Anodizado
30847-672	6U	12HP	1	Trapezio, tipo 1	Atornillado delantero	Anodizado
30847-661	3U	6HP	1	Trapezio, tipo 1	Atornillado delantero	Anodizado
30847-659	3U	4HP	1	Trapezio, tipo 1	Atornillado delantero	Anodizado
30847-662	3U	7HP	1	Trapezio, tipo 1	Atornillado delantero	Anodizado

Table 2/3

Número de catálogo	Acabado trasero	Bordes tratados	De conformidad con	Fondo (D)	Apantallamiento EMC	Altura (H)
30847-670	Conductivo	No	IEC 60297-3-101, IEEE 1101.1/11	2.5mm	No	261.8mm
30847-660	Conductivo	No	IEC 60297-3-101, IEEE 1101.1/11	2.5mm	No	128.4mm
30847-667	Conductivo	No	IEC 60297-3-101, IEEE 1101.1/11	2.5mm	No	261.8mm

Número de catálogo	Acabado trasero	Bordes tratados	De conformidad con	Fondo (D)	Apantallamiento o EMC	Altura (H)
30847-668	Conductivo	No	IEC 60297-3-101, IEEE 1101.1/11	2.5mm	No	261.8mm
30847-666	Conductivo	No	IEC 60297-3-101, IEEE 1101.1/11	2.5mm	No	261.8mm
30847-669	Conductivo	No	IEC 60297-3-101, IEEE 1101.1/11	2.5mm	No	261.8mm
30847-665	Conductivo	No	IEC 60297-3-101, IEEE 1101.1/11	2.5mm	No	128.4mm
30847-664	Conductivo	No	IEC 60297-3-101, IEEE 1101.1/11	2.5mm	No	128.4mm
30847-671	Conductivo	No	IEC 60297-3-101, IEEE 1101.1/11	2.5mm	No	261.8mm
30847-663	Conductivo	No	IEC 60297-3-101, IEEE 1101.1/11	2.5mm	No	128.4mm
30847-672	Conductivo	No	IEC 60297-3-101, IEEE 1101.1/11	2.5mm	No	261.8mm
30847-661	Conductivo	No	IEC 60297-3-101, IEEE 1101.1/11	2.5mm	No	128.4mm
30847-659	Conductivo	No	IEC 60297-3-101, IEEE 1101.1/11	2.5mm	No	128.4mm
30847-662	Conductivo	No	IEC 60297-3-101, IEEE 1101.1/11	2.5mm	No	128.4mm

Table 3/3

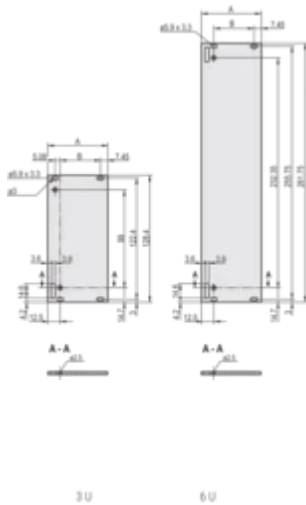
Número de catálogo	Anchura (W)
30847-670	40.3mm
30847-660	25mm
30847-667	25mm
30847-668	30.1mm
30847-666	20mm

Número de catálogo	Anchura (W)
30847-669	35.2mm
30847-665	60.6mm
30847-664	50.5mm
30847-671	50.5mm
30847-663	40.3mm
30847-672	60.6mm
30847-661	30.1mm
30847-659	20mm
30847-662	35.2mm

DETALLES ADICIONALES DEL PRODUCTO

Tenga en cuenta que las entregas pueden realizarse en los SPQ indicados (SPQ, por ejemplo, 5 piezas, 10 piezas, 50 piezas, etc.). Diferentes cantidades de pedido (por ejemplo, 2 piezas) se pueden cambiar a la siguiente cantidad de entrega posible = Cantidad de paquete estándar.

DIAGRAMAS



ADVERTENCIA

Los productos nVent deben instalarse y usarse solo como se indica en las hojas de instrucciones y materiales de capacitación del producto nVent. Instruction sheets are available at www.nvent.com and from your nVent customer service representative. La instalación incorrecta, el mal uso, la aplicación incorrecta u otras fallas en el seguimiento completo de las instrucciones y advertencias de nVent pueden causar el mal funcionamiento del producto, daños a la propiedad, lesiones corporales graves y la muerte y/o anular la garantía.

North America

All locations

+1.763.422.2661

Chat with us:

nvent.com/schroff

Europe

Straubenhardt, Germany

+49.7082.794.0

Betschdorf, France

+33.3.88.90.64.90

Warsaw, Poland

+48.22.209.98.35

Assago, Italy

+39.02.932.7141

Chat with us:

nvent.com/schroff

Asia

Shanghai, China

+86.21.2412.6943

Qingdao, China

+86.532.8771.6101

Singapore

+65.6768.5800

Shin-Yokohama, Japan

+81.45.476.0271

Chat with us:

nvent.com/schroff

Middle East & India

Dubai, United Arab

Emirates

+971.4.378.1700

Bangalore, India

+91.80.6715.2001

Istanbul, Turkey

+90.216.250.7374

Chat with us:

nvent.com/schroff



Nuestra poderosa cartera de marcas:

CADDY

ERICO

HOFFMAN

ILSCO

SCHROFF

TRACHTE