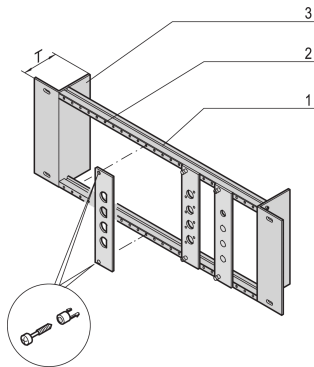


19" Módulo de apoyo

Data Solutions



El soporte del módulo es necesario para el montaje de paneles frontales de ancho parcial con recortes SUB-D, ST tipo 3 o FDDI, con o sin riel de alivio de tensión.

CERTIFICACIONES



CARACTERÍSTICAS

Para el montaje de paneles frontales de ancho parcial con recortes SUB-D-, ST tipo 3 o FDDI

Paneles delanteros opcionales AL, 2,5 mm, RAL 7035

Disponible en dos versiones: Con o sin carril de alivio de tensión

ESPECIFICACIONES

Table 1/1

Número de catálogo	Material	Acabado	Cantidad del paquete	Tipo de producto
20118-630	Acero	Aluminio-Zinc plateado	1	Kit de hardware

DETALLES ADICIONALES DEL PRODUCTO

Por favor, ordene el panel frontal con / sin recortes o sujetador de liberación rápida por separado.

Por favor ordene 19" kit de montaje por separado.

ADVERTENCIA

Los productos nVent deben instalarse y usarse solo como se indica en las hojas de instrucciones y materiales de capacitación del producto nVent. Instruction sheets are available at www.nvent.com and from your nVent customer service representative. La instalación incorrecta, el mal uso, la aplicación incorrecta u otras fallas en el seguimiento completo de las instrucciones y advertencias de nVent pueden causar el mal funcionamiento del producto, daños a la propiedad, lesiones corporales graves y la muerte y/o anular la garantía.



Nuestra poderosa cartera de marcas:

CADDY ERICO HOFFMAN ILSCO SCHROFF TRACHTE