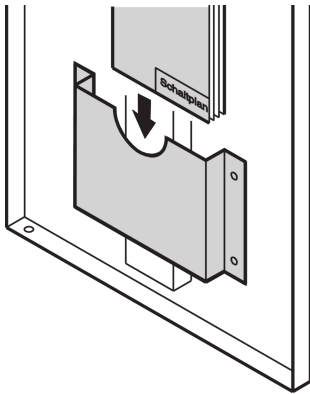


Bolsillo de documentos

Data Solutions



Bolsillos para documentos para el almacenamiento de documentos y diagramas de circuitos, con fácil montaje con cintas adhesivas de doble cara.

CERTIFICACIONES



CARACTERÍSTICAS

Para el almacenamiento de documentos y diagramas de circuitos

Se monta utilizando cinta adhesiva de doble cara

ESPECIFICACIONES

Tipo de producto: Titular del archivo

Table 1/1

Número de catálogo	Material	Cantidad del paquete	Acabado
60100-302	Poliestireno	1	
21126-271	Acero	1	Polvo recubierto

ADVERTENCIA

Los productos nVent deben instalarse y usarse solo como se indica en las hojas de instrucciones y materiales de capacitación del producto nVent. Instruction sheets are available at www.nvent.com and from your nVent customer service representative. La instalación incorrecta, el mal uso, la aplicación incorrecta u otras fallas en el seguimiento completo de las instrucciones y advertencias de nVent pueden causar el mal funcionamiento del producto, daños a la propiedad, lesiones corporales graves y la muerte y/o anular la garantía.



Nuestra poderosa cartera de marcas:

CADDY ERICO HOFFMAN ILSCO SCHROFF TRACHTE