

# Soporte sísmico universal para tubería

## Data Solutions



El soporte sísmico universal nVent CADDY es una solución innovadora y versátil que proporciona estabilización sísmica para tuberías suspendidas. Con un exclusivo patrón de orificios ranurados que facilita la instalación, los instaladores pueden eliminar el riesgo y las molestias de la tornillería floja, lo que lo convierte en la opción ideal para garantizar la seguridad y el cumplimiento normativo del trabajo.

### CERTIFICACIONES



### CARACTERÍSTICAS

Se utiliza como soporte sísmico para tuberías tanto en aplicaciones laterales como longitudinales

El cabezal del perno desmontable facilita la instalación y la inspección

Funciona con tuberías de 1-2 mm, lo que permite reducir el inventario

Funciona como elemento de soporte con carril sólido de tipo A, con calibre 12 o más grueso

Cumple los requisitos de NFPA®-13 y CEN/TS 1755:2021 para soportes de estabilización sísmica

Especificación FM® probada

FM Specification Tested with the following brace members: Type A Solid Strut (12 gauge or thicker) and 1-2 in Sch40/EN 10255H Pipe

### ESPECIFICACIONES

**Acabado:** Electro galvanizado

**Material:** Acero

Table 1/2

Número de catálogo	Número de artículo	Tamaño de tubería, nominal	Hierro fundido	NB/DN	Diámetro nominal del refuerzo (NB/DN)	Anchura (W)
CSB0100	404516	25.4mm		25	25 – 50mm	38mm
CSB0400	404522	101.6mm	101.6mm	100	25 – 50mm	38mm
CSB0125	404517	31.75mm		32	25 – 50mm	38mm
CSB0150	404518	38.1mm	38.1mm	40	25 – 50mm	38mm
CSB0200	404519	50.8mm	50.8mm	50	25 – 50mm	38mm
CSB0250	404520	63.5mm	63.5mm	65	25 – 50mm	38mm
CSB1200	404551	304.8mm	304.8mm	300	25 – 50mm	38mm
CSB0300	404521	76.2mm	76.2mm	80	25 – 50mm	38mm
CSB0500	404523			125	25 – 50mm	38mm
CSB1000	404526	254mm	254mm	250	25 – 50mm	38mm
CSB0800	404525	203.2mm	203.2mm	200	25 – 50mm	38mm
CSB0600	404524	152.4mm		150	25 – 50mm	38mm

Table 2/2

Número de catálogo	Número de artículo	A	B	C	D	Certificaciones
CSB0100	404516	91mm	33mm	16mm	126mm	FM Approved, Seismic, OSHPD/HCAI, AON Fire Protection, Seismic Bracing Components, UL, cUL
CSB0400	404522	91mm	33mm	26mm	216mm	FM Approved, Seismic, UL, AON Fire Protection, Seismic Bracing Components, OSHPD/HCAI, cUL
CSB0125	404517	91mm	33mm	18mm	140mm	AON Fire Protection, Seismic Bracing Components, OSHPD/HCAI, FM Approved, Seismic, UL, cUL

Número de catálogo	Número de artículo	A	B	C	D	Certificaciones
CSB0150	404518	91mm	33mm	19mm	136mm	UL, OSHPD/HCAI, AON Fire Protection, Seismic Bracing Components, FM Approved, Seismic, cUL
CSB0200	404519	91mm	33mm	21mm	151mm	AON Fire Protection, Seismic Bracing Components, UL, FM Approved, Seismic, OSHPD/HCAI, cUL
CSB0250	404520	91mm	33mm	24mm	171mm	OSHPD/HCAI, FM Approved, Seismic, AON Fire Protection, Seismic Bracing Components, UL, cUL
CSB1200	404551	91mm	33mm	25mm	429mm	AON Fire Protection, Seismic Bracing Components, FM Approved, Seismic, OSHPD/HCAI
CSB0300	404521	91mm	33mm	25mm	187mm	AON Fire Protection, Seismic Bracing Components, UL, FM Approved, Seismic, OSHPD/HCAI, cUL
CSB0500	404523	91mm	33mm	25mm	255mm	AON Fire Protection, Seismic Bracing Components, UL, OSHPD/HCAI, FM Approved, Seismic, cUL

Número de catálogo	Número de artículo	A	B	C	D	Certificaciones
CSB1000	404526	91mm	33mm	25mm	386mm	AON Fire Protection, Seismic Bracing Components, FM Approved, Seismic, UL, OSHPD/HCAI, cUL
CSB0800	404525	91mm	33mm	31mm	331mm	FM Approved, Seismic, UL, AON Fire Protection, Seismic Bracing Components, OSHPD/HCAI, cUL
CSB0600	404524	91mm	33mm	29mm	275mm	OSHPD/HCAI, AON Fire Protection, Seismic Bracing Components, FM Approved, Seismic, UL, cUL

## DETALLES ADICIONALES DEL PRODUCTO

Especificación FM® probada para tamaños de tubería de 1-1/2 a 4 pulgadas con tubo de hierro fundido sin casquillo.

La clasificación de carga para Sch 10 también se puede aplicar a tuberías AS 1074 media, GB/T 3091, EN 10255 (media o pesada) y JIS G3452.

La clasificación de carga para Sch 40 también se puede aplicar a tuberías AS 1074 pesada, GB/T 3091, EN 10255 (pesada) y JIS G3454.

La clasificación de carga para la construcción ligera con aprobación de FM también se puede aplicar a tuberías AS 1074 Lightwall, EN 10255 L, EN 10220 y GB/T 8163.

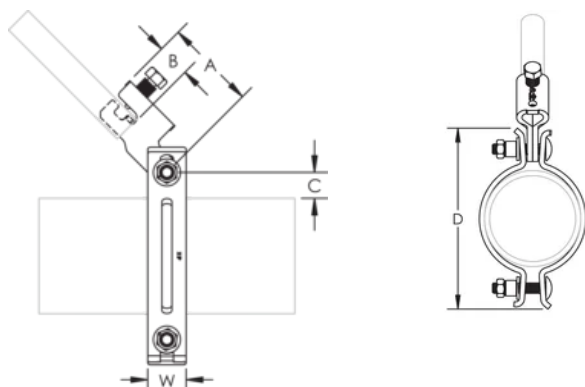
Aprobado por FM como elemento de soporte con carril sólido de tipo A, con calibre 12 o más grueso

Cargas UL								
N.º de pieza	Lateral				Longitudinal			
	Tubo de servicio Cédula 10/Cédula 40	Bull Moose Eddy tubo de servicio	Wheatland Mega-Flow tubo de servicio	Youngstown Fire-Flo tubo de servicio	Tubo de servicio Cédula 10/Cédula 40	Bull Moose Eddy tubo de servicio	Wheatland Mega-Flow tubo de servicio	Youngstown Fire-Flo tubo de servicio
CSB0100xx	8006 N	N/A	N/A	N/A	4448 N	N/A	N/A	N/A
CSB0125xx	8006 N	8006 N	8006 N	N/A	3025 N	3025 N	3025 N	N/A
CSB0150xx	8006 N	8006 N	8006 N	8006 N	4448 N	4448 N	4448 N	4448 N
CSB0200xx	8006 N	8006 N	8006 N	8006 N	5782 N	5782 N	5782 N	5782 N
CSB0250xx	8006 N	8006 N	8006 N	8006 N	5782 N	5782 N	5782 N	5782 N
CSB0300xx	8006 N	8006 N	8006 N	8006 N	6227 N	6227 N	6227 N	6227 N
CSB0400xx	8006 N	8006 N	8006 N	8006 N	7561 N	7561 N	7561 N	7561 N
CSB0500xx	8006 N	N/A	N/A	N/A	7561 N	N/A	N/A	N/A
CSB0600xx	8006 N	N/A	8006 N	N/A	7561 N	N/A	7561 N	N/A
CSB0800xx	8006 N	N/A	N/A	N/A	7561 N	N/A	N/A	N/A
CSB1000xx	8451 N	N/A	N/A	N/A	8451 N	N/A	N/A	N/A
CSB1200xx	N/A	N/A	N/A	N/A	N/A	N/A	N/A	N/A

Cargas FM								
N.º de pieza	Capacidad horizontal por ángulo de instalación desde la vertical							
	Lateral				Longitudinal			
	30° - 44°	45° - 59°	60° - 74°	75° - 90°	30° - 44°	45° - 59°	60° - 74°	75° - 90°
<b>Aprobadas por FM pared ligera y tubos de servicio Cédula 10 y 40</b>								
CSB0100xx	6620 N	9380 N	11470 N	12890 N	5730 N	5510 N	5600 N	6220 N
CSB0125xx	6130 N	8710 N	10670 N	11960 N	5730 N	5510 N	5600 N	6220 N
CSB0150xx	6130 N	8710 N	10670 N	11960 N	5330 N	8270 N	9690 N	10000 N
CSB0200xx	6130 N	8710 N	10670 N	11960 N	5330 N	8090 N	9690 N	10000 N
CSB0250xx	6400 N	9020 N	11070 N	12410 N	5870 N	8090 N	9740 N	11120 N
CSB0300xx	6180 N	8760 N	10760 N	12050 N	5780 N	7960 N	9740 N	11120 N
CSB0400xx	6180 N	8760 N	10760 N	12050 N	5780 N	7960 N	9740 N	11120 N
CSB0500xx	6180 N	8760 N	10760 N	12050 N	5780 N	7960 N	9740 N	11120 N
CSB0600xx	6490 N	9160 N	11200 N	12580 N	6270 N	8670 N	10450 N	11920 N
<b>Pared de 4,8 mm y tubos de servicio Cédula 40</b>								
CSB0800xx	5910 N	8360 N	10230 N	11470 N	6220 N	8540 N	10450 N	11740 N
CSB1000xx	5910 N	8360 N	10230 N	11470 N	6220 N	8540 N	10450 N	11740 N

## DIAGRAMAS

---



## ADVERTENCIA

---

Los productos nVent deben instalarse y usarse solo como se indica en las hojas de instrucciones y materiales de capacitación del producto nVent. Instruction sheets are available at [www.nvent.com](http://www.nvent.com) and from your nVent customer service representative. La instalación incorrecta, el mal uso, la aplicación incorrecta u otras fallas en el seguimiento completo de las instrucciones y advertencias de nVent pueden causar el mal funcionamiento del producto, daños a la propiedad, lesiones corporales graves y la muerte y/o anular la garantía.



Nuestra poderosa cartera de marcas:

**CADDY ERICO HOFFMAN ILSCO SCHROFF TRACHTE**