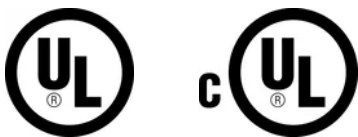


# Base de pila industrial, tendido de cable horizontal



## CERTIFICACIONES



## CARACTERÍSTICAS

Base de terminal aéreo fundida para usar con conductores colocados en posición horizontal

Las instalaciones de pilas industriales requieren de soportes de terminales de pilas industriales

## ESPECIFICACIONES

**Material:** Cobre

Table 1/2

| Número de catálogo | Acabado        | Tamaño de rosca (TS) | Fondo (D) | Altura (H) | Anchura (W) | Peso por unidad |
|--------------------|----------------|----------------------|-----------|------------|-------------|-----------------|
| LPC431             | Desnudo        | 5/8" UNC             | 25.4mm    | 100 mm     | 76.2 mm     | 0.53 kg         |
| LPLC431            | Plomo cubierto | 5/8" UNC             | 25.4mm    | 100 mm     | 76.2 mm     | 1.21 kg         |

Table 2/2

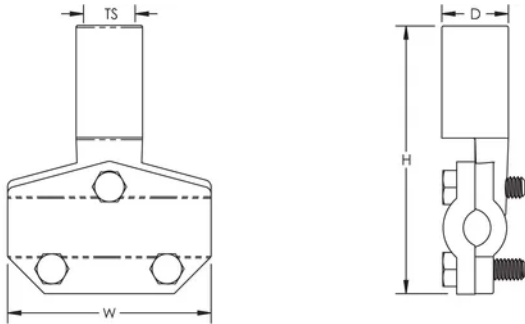
| Número de catálogo | Certificaciones                            |
|--------------------|--|
| LPC431             | E202878-Combined_CoC, E202878-Combined_CoC |

| Número de catálogo | Certificaciones |
|--------------------|-----------------|
| LPLC431            |                 |

## DETALLES ADICIONALES DEL PRODUCTO

Cuando corresponda, el espesor del revestimiento de plomo tiene un mínimo de 1/16 pulg. (1,59 mm) y no se incluye en las dimensiones mencionadas.

## DIAGRAMAS



## ADVERTENCIA

Los productos nVent deben instalarse y usarse solo como se indica en las hojas de instrucciones y materiales de capacitación del producto nVent. Instruction sheets are available at [www.nvent.com](http://www.nvent.com) and from your nVent customer service representative. La instalación incorrecta, el mal uso, la aplicación incorrecta u otras fallas en el seguimiento completo de las instrucciones y advertencias de nVent pueden causar el mal funcionamiento del producto, daños a la propiedad, lesiones corporales graves y la muerte y/o anular la garantía.

⚠ WARNING: This product can expose you to chemicals including lead, which is known to the State of California to cause cancer and birth defects or other reproductive harm. For more information go to [www.P65Warnings.ca.gov](http://www.P65Warnings.ca.gov).

### Norteamérica

+1.800.753.9221

Opción 1: Atención al cliente

Opción 2: Soporte técnico

### Europa

Países Bajos:

+31 800-0200135

Francia:

+33 800 901 793

### Europa

Alemania:

800 1890272

Otros países:

+31 13 5835404

### Asia-Pacífico

Shanghái:

+86 21 2412 1618/19

Sídney:

+61 2 9751 8500



Nuestra poderosa cartera de marcas:

**CADDY ERICO HOFFMAN ILSCO SCHROFF TRACHTE**