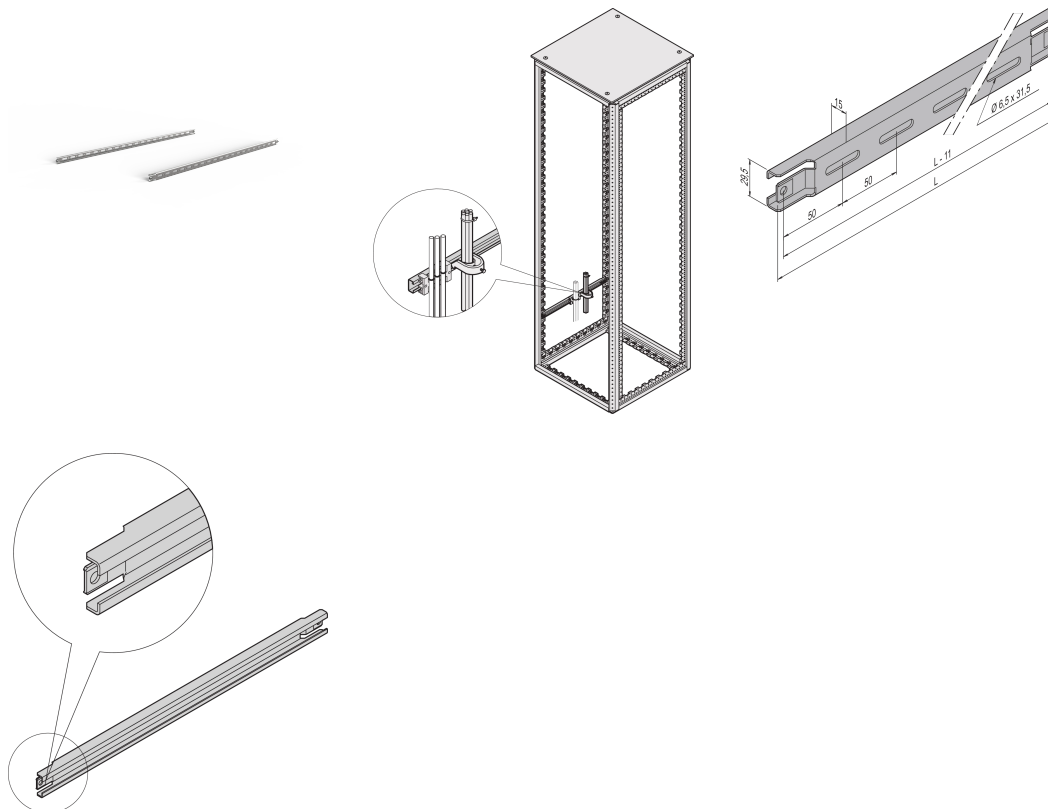


Varistar C-Rail para armario de profundidad 1200 mm

Data Solutions

NÚMERO DE CATÁLOGO

23130-367



Para el conducto del cable en el área lateral del gabinete.

CERTIFICACIONES



CARACTERÍSTICAS

Para el conducto del cable en el área lateral del gabinete

Para carcasas de cables y carriles de retención de cables

ATRIBUTOS DEL PRODUCTO

Fondo: 1200mm

Cantidad del paquete: 2

Acabado: Aluminio-Zinc plateado

Longitud: 1060mm

Material: Acero

Familia de productos: Varistar CP

Tipo de producto: C-rail

Net Weight: 1.66kg

ADVERTENCIA

Los productos nVent deben instalarse y usarse solo como se indica en las hojas de instrucciones y materiales de capacitación del producto nVent. Instruction sheets are available at www.nvent.com and from your nVent customer service representative. La instalación incorrecta, el mal uso, la aplicación incorrecta u otras fallas en el seguimiento completo de las instrucciones y advertencias de nVent pueden causar el mal funcionamiento del producto, daños a la propiedad, lesiones corporales graves y la muerte y/o anular la garantía.



Nuestra poderosa cartera de marcas:

CADDY ERICO HOFFMAN ILSCO SCHROFF TRACHTE