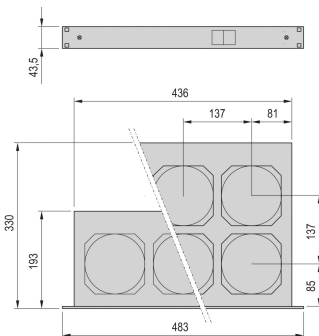
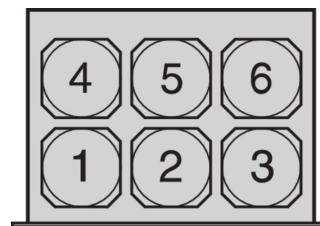


Unidad de ventilador de 19", 1 U, con interruptor frontal, 6 ventiladores, 230 VAC

NÚMERO DE CATÁLOGO

10713-112



Interruptor de red iluminado montado en el frente en los dispositivos de CA, junto con una salida de red trasera adicional; alivio de tensión mecánico para cables de entrada y salida de red.

CERTIFICACIONES



CARACTERÍSTICAS

Se puede adaptar a los subracks

Protección de contacto según DIN EN ISO 13857

ATRIBUTOS DEL PRODUCTO

Tipo de producto: Unidad de ventiladores

Tensión de entrada de CA: 230V

Cantidad del paquete: 1

Acabado: Aluminio-Zinc plateado; Anodizado

Material: Acero; Aluminio

Net Weight: 5.63kg

DETALLES ADICIONALES DEL PRODUCTO

Por favor, ordene el cable de red por separado.

Voltaje de entrada de amplio rango (86 ... 264 VAC) disponible bajo petición.

ADVERTENCIA

Los productos nVent deben instalarse y usarse solo como se indica en las hojas de instrucciones y materiales de capacitación del producto nVent. Instruction sheets are available at www.nvent.com and from your nVent customer service representative. La instalación incorrecta, el mal uso, la aplicación incorrecta u otras fallas en el seguimiento completo de las instrucciones y advertencias de nVent pueden causar el mal funcionamiento del producto, daños a la propiedad, lesiones corporales graves y la muerte y/o anular la garantía.

North America

All locations
+1.763.422.2661
Chat with us:
nvent.com/schroff

Europe

Straubenhardt, Germany
+49.7082.794.0
Betschdorf, France
+33.3.88.90.64.90
Warsaw, Poland
+48.22.209.98.35
Assago, Italy
+39.02.932.7141
Chat with us:
nvent.com/schroff

Asia

Shanghai, China
+86.21.2412.6943
Qingdao, China
+86.532.8771.6101
Singapore
+65.6768.5800
Shin-Yokohama, Japan
+81.45.476.0271
Chat with us:
nvent.com/schroff

Middle East & India

Dubai, United Arab
Emirates
+971.4.378.1700
Bangalore, India
+91.80.6715.2001
Istanbul, Turkey
+90.216.250.7374
Chat with us:
nvent.com/schroff



Nuestra poderosa cartera de marcas:

CADDY ERICO HOFFMAN ILSCO SCHROFF TRACHTE