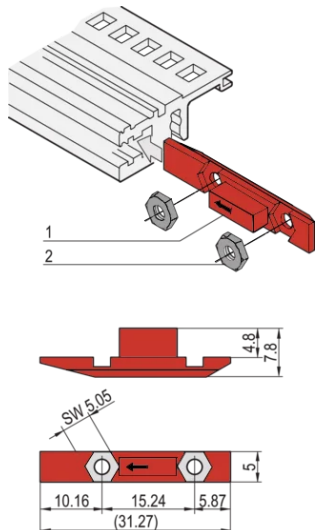


Tuerca deslizante



La tuerca deslizante se inserta en la ranura del riel horizontal en lugar del inserto roscado para ensamblar un panel frontal con bisagras inferior.

CERTIFICACIONES



CARACTERÍSTICAS

La tuerca deslizante se inserta en la ranura del riel horizontal en lugar del inserto roscado

ESPECIFICACIONES

- Tipo de producto:** Nuez
Material: Tereftalato de polibutileno
Tipo: Tuerca deslizante

Table 1/1

Número de catálogo	Cantidad del paquete	Compatible con
24560-166	12	Paneles frontales
24560-165	100	Paneles frontales

DETALLES ADICIONALES DEL PRODUCTO

Por favor vea la instrucción de la asamblea para más detalles.

ADVERTENCIA

Los productos nVent deben instalarse y usarse solo como se indica en las hojas de instrucciones y materiales de capacitación del producto nVent. Instruction sheets are available at www.nvent.com and from your nVent customer service representative. La instalación incorrecta, el mal uso, la aplicación incorrecta u otras fallas en el seguimiento completo de las instrucciones y advertencias de nVent pueden causar el mal funcionamiento del producto, daños a la propiedad, lesiones corporales graves y la muerte y/o anular la garantía.

North America

All locations
+1.763.422.2661
Chat with us:
nvent.com/schroff

Europe

Straubenhardt, Germany
+49.7082.794.0
Betschdorf, France
+33.3.88.90.64.90
Warsaw, Poland
+48.22.209.98.35
Assago, Italy
+39.02.932.7141
Chat with us:
nvent.com/schroff

Asia

Shanghai, China
+86.21.2412.6943
Qingdao, China
+86.532.8771.6101
Singapore
+65.6768.5800
Shin-Yokohama, Japan
+81.45.476.0271
Chat with us:
nvent.com/schroff

Middle East & India

Dubai, United Arab
Emirates
+971.4.378.1700
Bangalore, India
+91.80.6715.2001
Istanbul, Turkey
+90.216.250.7374
Chat with us:
nvent.com/schroff



Nuestra poderosa cartera de marcas:

CADDY ERICO HOFFMAN ILSCO SCHROFF TRACHTE