

# Bloque de dist. cuadri., 80/100 A, conex. lat. de 2 líneas y 9 de carga

## Data Solutions

### NÚMERO DE CATÁLOGO

**TD-80-100AL**



### CERTIFICACIONES



### CARACTERÍSTICAS

Espacio mínimo para una potencia máxima

La cubierta protectora y las protecciones aislantes son transparentes

Protector aislante entre cada fila

Conexiones fáciles y seguras

Se sujeta fácilmente al raíl DIN o se monta en el panel con tornillos

Las barras sólidas brindan confiabilidad

Cableado con o sin terminal

Cumple con RoHS

Cumple con la Norma EN 45545 obteniendo una clasificación HL3 para el capítulo R23 y una clasificación HL2 para el capítulo R22

Libre de halógenos

## ATRIBUTOS DEL PRODUCTO

Número de artículo: 563930

Material: Termoplástico; Latón

Corriente nominal máxima, IEC: 100A

Corriente soportada de corta duración (Icw) 1 s: 4.5kA

Corriente de cortocircuito pico (Ipk): 20kA

Tensión máxima de servicio, IEC (Ui): 500V

Número de conexiones del lado de línea: 2

Tamaño de cable multifilar compacto (lado de línea): 10 - 25 mm<sup>2</sup>

Tamaño de cable trenzado (lado de línea) - Puntera: 10 – 25mm<sup>2</sup>

Número de conexiones (lado de carga): 9

Tamaño de cable multifilar compacto (lado de carga): (4) 1,5 - 4 mm<sup>2</sup>; (5) 2,5 - 6 mm<sup>2</sup>

Tamaño de cable multifilar (lado de carga) - Puntera: (4) 0,75 – 4 mm<sup>2</sup>; (5) 1,5 – 6 mm<sup>2</sup>

Fondo (D): 50mm

Altura (H): 90mm

Anchura (W): 100mm

Peso por unidad: 0.31kg

Grado de inflamabilidad: UL® 94V-0

De conformidad con: IEC® 60947-7-1

## DETALLES ADICIONALES DEL PRODUCTO

El número de conexiones del lado de la línea y del lado de la carga es por cada polo.

### Guía de diseño para bloques de distribución, bloques eléctricos y terminales eléctricos

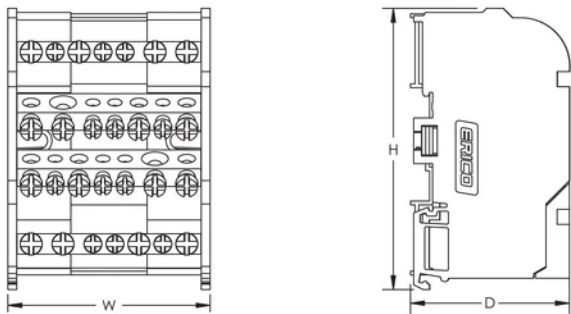
Reducción de valores de acuerdo a la temperatura ambiente\* (°C) para mantener la temperatura operativa de 85 °C

Temperatura ambiente (°C)	30°	35°	40°	45°	50°	55°	60°	65°	70°	75°
Coefficiente de reducción de valores (d)	1	1	1	0,94	0,88	0,82	0,75	0,67	0,58	0,47

\*el ambiente alrededor de los bloques de terminales en el interior de la caja

## DIAGRAMAS

---



## ADVERTENCIA

---

Los productos nVent deben instalarse y usarse solo como se indica en las hojas de instrucciones y materiales de capacitación del producto nVent. Instruction sheets are available at [www.nvent.com](http://www.nvent.com) and from your nVent customer service representative. La instalación incorrecta, el mal uso, la aplicación incorrecta u otras fallas en el seguimiento completo de las instrucciones y advertencias de nVent pueden causar el mal funcionamiento del producto, daños a la propiedad, lesiones corporales graves y la muerte y/o anular la garantía.



Nuestra poderosa cartera de marcas:

**CADDY ERICO HOFFMAN ILSCO SCHROFF TRACHTE**