

Fijador a orificio roscado en estructura para refuerzo sísmico liviano en ramal

Data Solutions



CERTIFICACIONES



CARACTERÍSTICAS

El conector giratorio acepta varillas roscadas de 3/8" y 1/2" (M10 y M12)

Se fija a anclaje de concreto o fijadores a estructura con roscas hembra

El perno puede pasarse a través de estructura de acero para fijarse a ésta

ESPECIFICACIONES

Acabado: Electrolgalvanizado

Material: Acero

Table 1/2

Número de catálogo	Número de artículo	Tamaño de la varilla (RS)	Altura (H)	Longitud (L)	Anchura (W)	Diámetro del tornillo (Sc)
CSBBRS3EG		0.375, 0.5	28.2mm	40.4mm	26.9mm	0.375

Número de catálogo	Número de artículo	Tamaño de la varilla (RS)	Altura (H)	Longitud (L)	Anchura (W)	Diámetro del tornillo (Sc)
CSBBS3MEG	402241	10, 12	28.2mm	40.4mm	26.9mm	10

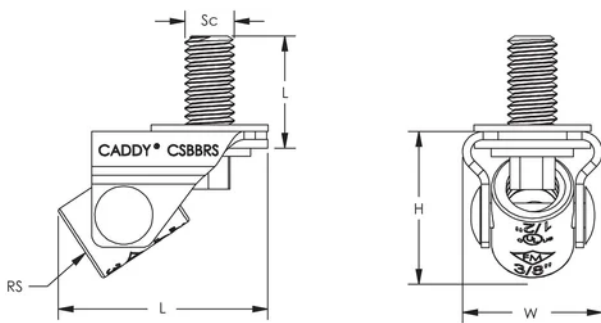
Table 2/2

Número de catálogo	Número de artículo	Longitud del tornillo (L)	Certificaciones
CSBBS3EG		19mm	FM Approved, Seismic, OSHPD/HCAI, UL
CSBBS3MEG	402241	19mm	AON Fire Protection, Rigid Seismic, FM Approved, Seismic, UL

DETALLES ADICIONALES DEL PRODUCTO

Los fijadores a estructura de ramales son solo para sujeción y no para colgar tuberías de rociadores contra incendios.

DIAGRAMAS



ADVERTENCIA

Los productos nVent deben instalarse y usarse solo como se indica en las hojas de instrucciones y materiales de capacitación del producto nVent. Instruction sheets are available at www.nvent.com and from your nVent customer service representative. La instalación incorrecta, el mal uso, la aplicación incorrecta u otras fallas en el seguimiento completo de las instrucciones y advertencias de nVent pueden causar el mal funcionamiento del producto, daños a la propiedad, lesiones corporales graves y la muerte y/o anular la garantía.



Nuestra poderosa cartera de marcas:

CADDY ERICO HOFFMAN ILSCO SCHROFF TRACHTE