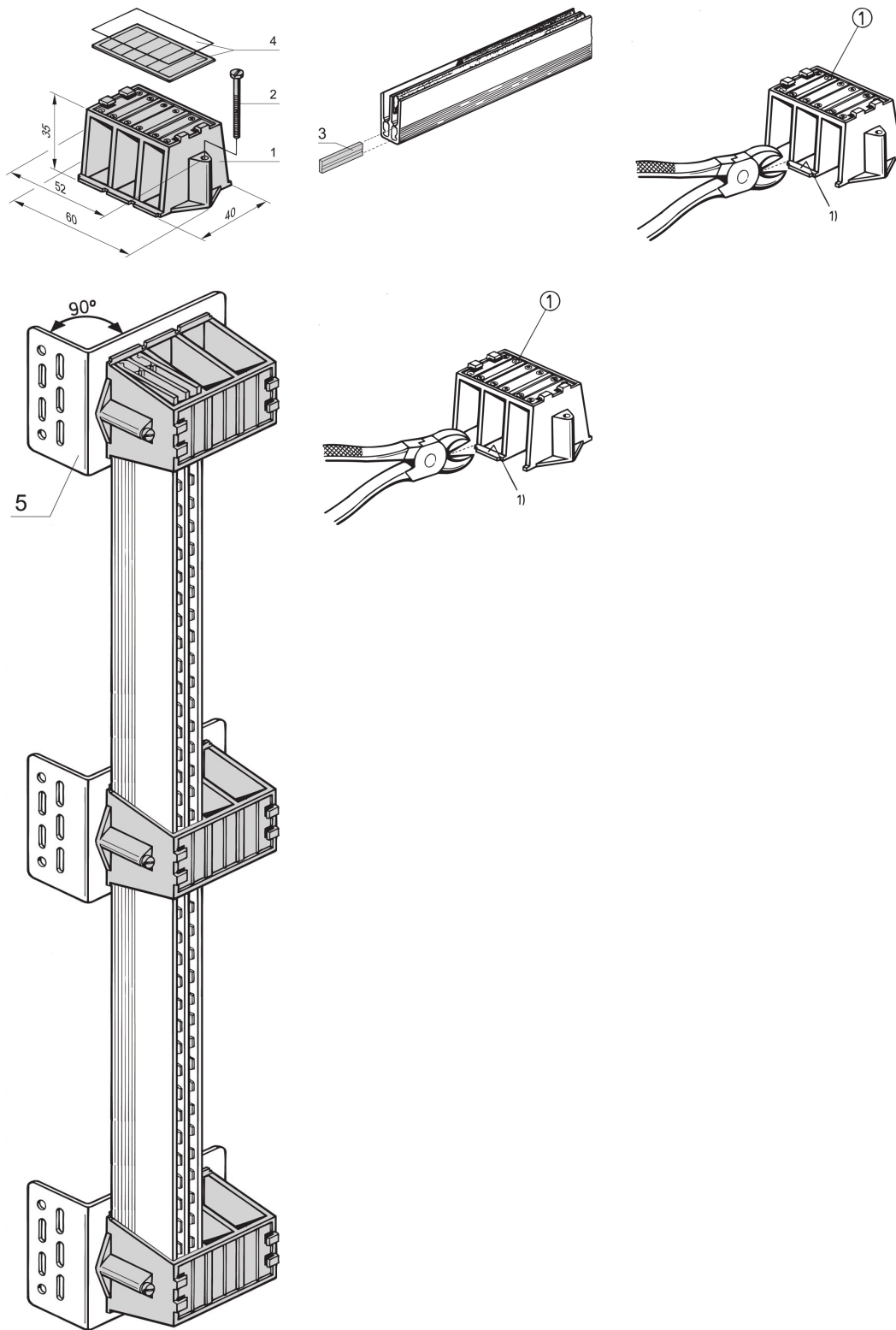


Soporte de montaje para barra de bus 1, 2-Polos

Data Solutions

NÚMERO DE CATÁLOGO

20100-028



Soporte de montaje para Busbar 1, 2-Pole.

CERTIFICACIONES



CARACTERÍSTICAS

Los soportes de montaje para barras colectoras o módulos Busbar son unidades de montaje aisladas de circuito de carga para rieles de puesta a tierra. Puede haber adaptadores con clasificaciones de corriente asignadas que suministran la corriente de carga a los alimentadores de carga a través de conexiones de cable.

ATRIBUTOS DEL PRODUCTO

Tipo de producto: Corchete

Tipo: Soporte de montaje

Compatible con: Barras de autobús

Material: Polifenileno éter

Cantidad del paquete: 4

Net Weight: 0.07kg

DETALLES ADICIONALES DEL PRODUCTO

Por razones de estabilidad, debe instalarse un soporte de fijación a intervalos de 500 mm.

ADVERTENCIA

Los productos nVent deben instalarse y usarse solo como se indica en las hojas de instrucciones y materiales de capacitación del producto nVent. Instruction sheets are available at www.nvent.com and from your nVent customer service representative. La instalación incorrecta, el mal uso, la aplicación incorrecta u otras fallas en el seguimiento completo de las instrucciones y advertencias de nVent pueden causar el mal funcionamiento del producto, daños a la propiedad, lesiones corporales graves y la muerte y/o anular la garantía.



Nuestra poderosa cartera de marcas:

CADDY ERICO HOFFMAN ILSCO SCHROFF TRACHTE