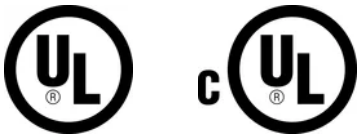


# Base de pila industrial, tendido de cable horizontal



## CERTIFICACIONES



## CARACTERÍSTICAS

Base de terminal aéreo fundida para usar con conductores colocados en posición horizontal

Las instalaciones de pilas industriales requieren de soportes de terminales de pilas industriales

## ESPECIFICACIONES

**Material:** Cobre

Table 1/2

Número de catálogo	Acabado	Tamaño de rosca (TS)	Fondo (D)	Altura (H)	Anchura (W)	Peso por unidad
LPC431	Desnudo	5/8" UNC	25.4mm	100 mm	76.2 mm	0.53 kg
LPLC431	Plomo cubierto	5/8" UNC	25.4mm	100 mm	76.2 mm	1.21 kg

Table 2/2

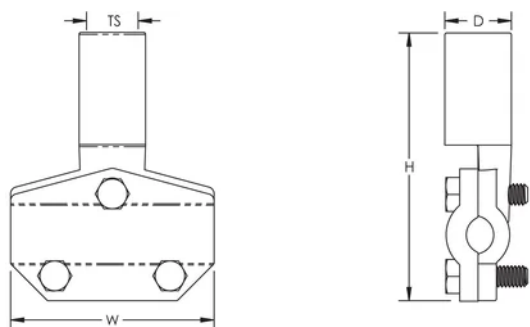
Número de catálogo	Certificaciones
LPC431	E202878-Combined_CoC, E202878-Combined_CoC

Número de catálogo	Certificaciones
LPLC431	

## DETALLES ADICIONALES DEL PRODUCTO

Cuando corresponda, el espesor del revestimiento de plomo tiene un mínimo de 1/16 pulg. (1,59 mm) y no se incluye en las dimensiones mencionadas.

## DIAGRAMAS



## ADVERTENCIA

Los productos nVent deben instalarse y usarse solo como se indica en las hojas de instrucciones y materiales de capacitación del producto nVent. Instruction sheets are available at [www.nvent.com](http://www.nvent.com) and from your nVent customer service representative. La instalación incorrecta, el mal uso, la aplicación incorrecta u otras fallas en el seguimiento completo de las instrucciones y advertencias de nVent pueden causar el mal funcionamiento del producto, daños a la propiedad, lesiones corporales graves y la muerte y/o anular la garantía.

### Norteamérica

+1.800.753.9221

Opción 1: Atención al cliente

Opción 2: Soporte técnico

### Europa

Países Bajos:

+31 800-0200135

Francia:

+33 800 901 793

### Europa

Alemania:

800 1890272

Otros países:

+31 13 5835404

### Asia-Pacífico

Shanghái:

+86 21 2412 1618/19

Sídney:

+61 2 9751 8500



Nuestra poderosa cartera de marcas:

**CADDY ERICO HOFFMAN ILSCO SCHROFF TRACHTE**