

Aislantes de bajo voltaje macho/hembra, 60 mm

Data Solutions

NÚMERO DE CATÁLOGO

ISOTP60F8M8



CERTIFICACIONES



CARACTERÍSTICAS

Libre de halógenos

Alta resistencia a la corriente de fuga

Gran estabilidad de parámetros eléctricos y mecánicos

Reforzado con fibra de vidrio

Reconocido por UL® en E125470 y evaluado para una capacidad nominal de resistencia dieléctrica de 1500 V CA/CC

Cumple con RoHS

ATRIBUTOS DEL PRODUCTO

Número de artículo: 542080

Material: Acero; Poliamida reforzada con fibra de vidrio

Acabado: Electrolgalvanizado

Temperatura de funcionamiento: -40 to 130°C

Tensión de aislamiento: 1000; 1500

Grado de inflamabilidad: UL® 94V-0

De conformidad con: IEC® 60695-2-11 (Prueba de alambre de resplandor 960 °C)

Altura (H): 60mm

Ancho hexagonal (W): 55mm

Fondo (D): 63mm

Diámetro (Ø): 44mm

Tamaño de rosca 1 (TS1): M8

Longitud de rosca (TL): 17mm

Tamaño de rosca 2 (TS2): M8

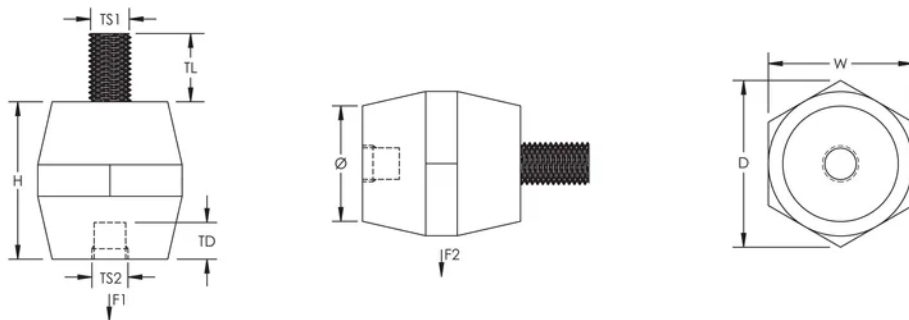
Profundidad de rosca (TD): 15mm

Carga estática 1 (F1): 22000daN

Carga estática 2 (F2): 10000daN

Peso por unidad: 0.19kg

DIAGRAMAS



ADVERTENCIA

Los productos nVent deben instalarse y usarse solo como se indica en las hojas de instrucciones y materiales de capacitación del producto nVent. Instruction sheets are available at www.nvent.com and from your nVent customer service representative. La instalación incorrecta, el mal uso, la aplicación incorrecta u otras fallas en el seguimiento completo de las instrucciones y advertencias de nVent pueden causar el mal funcionamiento del producto, daños a la propiedad, lesiones corporales graves y la muerte y/o anular la garantía.



Nuestra poderosa cartera de marcas:

CADDY ERICO HOFFMAN ILSCO SCHROFF TRACHTE