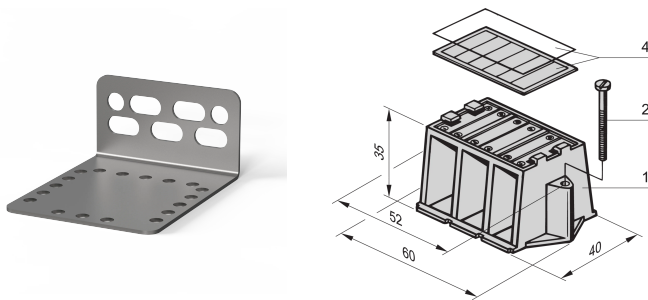


Soporte de montaje, para la asamblea del gabinete para Busbar 1 a 4 polos

Data Solutions

NÚMERO DE CATÁLOGO

20100-029



Los soportes de montaje para barras colectoras o módulos Busbar son unidades de montaje aisladas de circuito de carga para rieles de puesta a tierra. Puede haber adaptadores con clasificaciones de corriente asignadas que suministran la corriente de carga a los alimentadores de carga a través de conexiones de cable.

CERTIFICACIONES



CARACTERÍSTICAS

Diferentes versiones de montaje para gabinete de 19"

Para el montaje de la Barra de Buscar con soporte de montaje o con bloque aislante

90° en ángulo

ATRIBUTOS DEL PRODUCTO

Tipo de producto: Corchete

Tipo: Soporte de montaje

Compatible con: Barras de autobús

Material: Acero

Acabado: Aluminio-Zinc plateado

Cantidad del paquete: 4

Net Weight: 0.27kg

ADVERTENCIA

Los productos nVent deben instalarse y usarse solo como se indica en las hojas de instrucciones y materiales de capacitación del producto nVent. Instruction sheets are available at www.nvent.com and from your nVent customer service representative. La instalación incorrecta, el mal uso, la aplicación incorrecta u otras fallas en el seguimiento completo de las instrucciones y advertencias de nVent pueden causar el mal funcionamiento del producto, daños a la propiedad, lesiones corporales graves y la muerte y/o anular la garantía.



Nuestra poderosa cartera de marcas:

CADDY ERICO HOFFMAN ILSCO SCHROFF TRACHTE