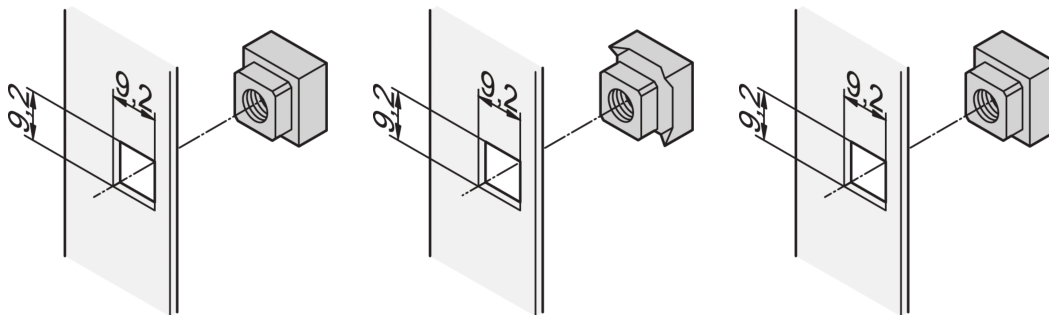


# Kit de tuerca cuadrada, M6, 50 uds

## Data Solutions

### NÚMERO DE CATÁLOGO

**21100-558**



Las tuercas cuadradas tienen una superficie de contacto más alta y no se redondean a diferencia de las tuercas hexagonales. Para un montaje seguro preciso y anti-giro sin espacio libre, utilice tuercas cuadradas.

### CERTIFICACIONES



### CARACTERÍSTICAS

Para un montaje seguro preciso y anti-giro sin espacio libre

Para la puesta a tierra estándar use una tuerca de puesta a tierra cuadrada y una lavadora en al menos un punto de fijación

### ATRIBUTOS DEL PRODUCTO

Cantidad del paquete: 50

Acabado: Zinc plateado

Material: Acero

Tipo de producto: Nuez

Tipo: Tuerca cuadrada

## ADVERTENCIA

---

Los productos nVent deben instalarse y usarse solo como se indica en las hojas de instrucciones y materiales de capacitación del producto nVent. Instruction sheets are available at [www.nvent.com](http://www.nvent.com) and from your nVent customer service representative. La instalación incorrecta, el mal uso, la aplicación incorrecta u otras fallas en el seguimiento completo de las instrucciones y advertencias de nVent pueden causar el mal funcionamiento del producto, daños a la propiedad, lesiones corporales graves y la muerte y/o anular la garantía.



Nuestra poderosa cartera de marcas:

**CADDY   ERICO   HOFFMAN   ILSCO   SCHROFF   TRACHTE**