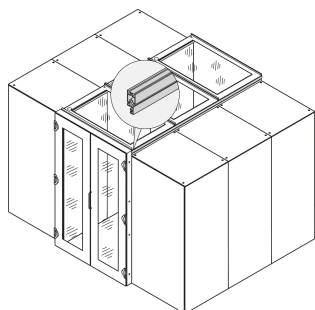


Perfil de extensión de altura de contención de pasillo para elevar la cubierta superior

Data Solutions

NÚMERO DE CATÁLOGO

21130-594



Perfil que permite la fácil fijación de cubiertas superiores de pasillo. Aumenta la altura del pasillo y el punto de fijación para accesorios. Cubre hasta 4 racks.

CERTIFICACIONES



CARACTERÍSTICAS

Perfil universal para elevar la cubierta superior

Los elementos de la cubierta superior se pueden elevar 84 mm utilizando un perfil

El perfil tiene una ranura en T en el interior que permite que lámparas, sensores, etc, se monten fácilmente

Integración de gabinetes con otras alturas

ATRIBUTOS DEL PRODUCTO

Tipo de producto: Adaptador

Tipo: Pasillo Top Cover Fijación

Compatible con: Contención de pasillo

Longitud: 2400mm

Material: Aluminio

Color: Gris negro

Código de color: RAL 7021

Cantidad del paquete: 1

Anchura: 2400mm

Acabado: Polvo recubierto

Gross Weight: 12.48kg

DETALLES ADICIONALES DEL PRODUCTO

Para montar un perfil se requiere un kit de montaje (2 piezas); por favor, ordene por separado.

ADVERTENCIA

Los productos nVent deben instalarse y usarse solo como se indica en las hojas de instrucciones y materiales de capacitación del producto nVent. Instruction sheets are available at www.nvent.com and from your nVent customer service representative. La instalación incorrecta, el mal uso, la aplicación incorrecta u otras fallas en el seguimiento completo de las instrucciones y advertencias de nVent pueden causar el mal funcionamiento del producto, daños a la propiedad, lesiones corporales graves y la muerte y/o anular la garantía.



Nuestra poderosa cartera de marcas:

CADDY ERICO HOFFMAN ILSCO SCHROFF TRACHTE