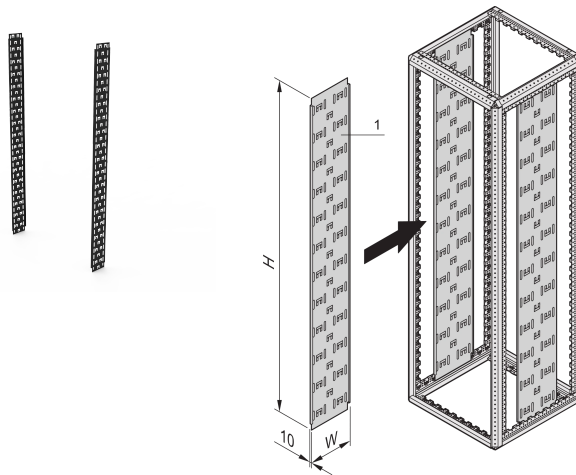


# Panel de cable Varistar, 1800H 150W

## Data Solutions

### NÚMERO DE CATÁLOGO

**23130-420**



Panel de cable vertical para armarios de pie libre Varistar pulverizados en color gabinete en diferentes anchos.

### CERTIFICACIONES



### CARACTERÍSTICAS

Para encajar directamente en el marco

Los cables se ensamblan en su lugar con bridas de cable o velcro

### ATRIBUTOS DEL PRODUCTO

Altura del rack: 38U

Altura: 1800mm

Anchura: 150mm

Fondo: 150mm

Cantidad del paquete: 2

Color: Gris negro

Código de color: RAL 7021

Acabado: Polvo recubierto

Material: Acero

Familia de productos: Varistar CP

Tipo de producto: Gabinete/panel de rack

Tipo: Panel de cable

Gross Weight: 5.27kg

## ADVERTENCIA

---

Los productos nVent deben instalarse y usarse solo como se indica en las hojas de instrucciones y materiales de capacitación del producto nVent. Instruction sheets are available at [www.nvent.com](http://www.nvent.com) and from your nVent customer service representative. La instalación incorrecta, el mal uso, la aplicación incorrecta u otras fallas en el seguimiento completo de las instrucciones y advertencias de nVent pueden causar el mal funcionamiento del producto, daños a la propiedad, lesiones corporales graves y la muerte y/o anular la garantía.



Nuestra poderosa cartera de marcas:

**CADDY ERICO HOFFMAN ILSCO SCHROFF TRACHTE**