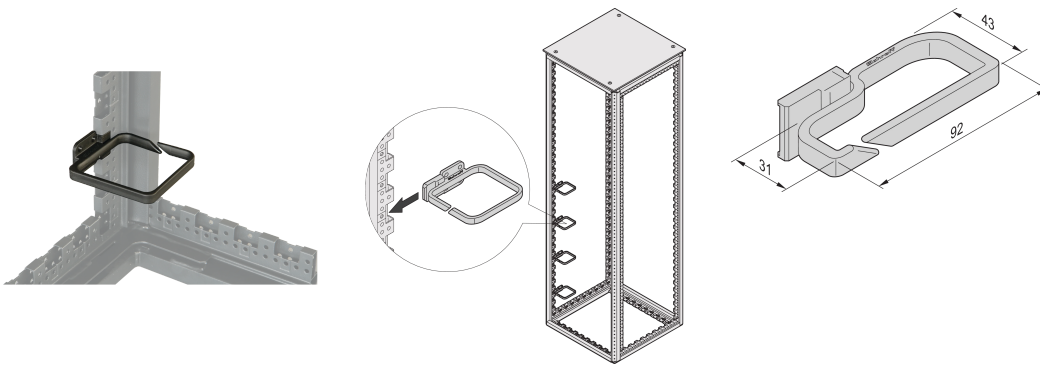


Varistar Cable Eye, Plástico, 90W 40D.

Data Solutions

NÚMERO DE CATÁLOGO

23130-506



Ojos para cables para racks de pie libres para apoyar la gestión de cables estructurados verticales a lo largo de los verticales del bastidor Varistar.

CERTIFICACIONES



CARACTERÍSTICAS

Para el montaje en los verticales del gabinete (800 mm de ancho del gabinete) o lateralmente a los soportes de panel/deslizamiento de 19"

ATRIBUTOS DEL PRODUCTO

Tipo de producto: Cable Eye

Familia de productos: Varistar CP

Material: Poliamida

Anchura: 31mm

Fondo: 92mm

Longitud: 92mm

Gross Weight: 0.098kg

Cantidad del paquete: 4

ADVERTENCIA

Los productos nVent deben instalarse y usarse solo como se indica en las hojas de instrucciones y materiales de capacitación del producto nVent. Instruction sheets are available at www.nvent.com and from your nVent customer service representative. La instalación incorrecta, el mal uso, la aplicación incorrecta u otras fallas en el seguimiento completo de las instrucciones y advertencias de nVent pueden causar el mal funcionamiento del producto, daños a la propiedad, lesiones corporales graves y la muerte y/o anular la garantía.



Nuestra poderosa cartera de marcas:

CADDY ERICO HOFFMAN ILSCO SCHROFF TRACHTE