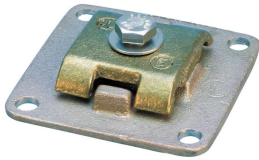


# Placa de unión



## CERTIFICACIONES



## CARACTERÍSTICAS

Placa de unión fundida para aplicaciones de acero en estructuras

Homologado conforme a UL® 96

## ESPECIFICACIONES

**Tamaño del conductor, UL:** Clase 1 - Clase 2 (4/0 máx.)

Table 1/2

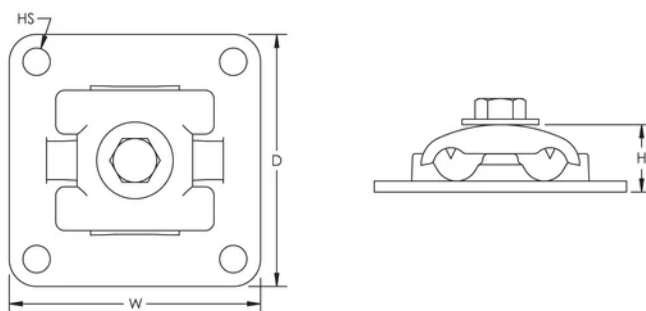
Número de catálogo	Material	Acabado	Área de contacto	Fondo (D)	Altura (H)	Anchura (W)
LPA532	Aluminio		51.6 cm <sup>2</sup> Min	73.03mm	16.76 mm	73.03 mm
LPC532L	Latón	Estañado	51.6 cm <sup>2</sup> Min	73.03mm	16.76 mm	73.03 mm
LPC532	Latón		51.6 cm <sup>2</sup> Min	73.03mm	16.76 mm	73.03 mm

Table 2/2

Número de catálogo	Tamaño de taladro (HS)	Peso por unidad
LPA532	79.38 mm	0.09 kg
LPC532L	79.38 mm	0.29 kg

Número de catálogo	Tamaño de taladro (HS)	Peso por unidad
LPC532	79.38 mm	0.29 kg

## DIAGRAMAS



## ADVERTENCIA

Los productos nVent deben instalarse y usarse solo como se indica en las hojas de instrucciones y materiales de capacitación del producto nVent. Instruction sheets are available at [www.nvent.com](http://www.nvent.com) and from your nVent customer service representative. La instalación incorrecta, el mal uso, la aplicación incorrecta u otras fallas en el seguimiento completo de las instrucciones y advertencias de nVent pueden causar el mal funcionamiento del producto, daños a la propiedad, lesiones corporales graves y la muerte y/o anular la garantía.

⚠ WARNING: This product can expose you to chemicals including lead, which is known to the State of California to cause cancer and birth defects or other reproductive harm. For more information go to [www.P65Warnings.ca.gov](http://www.P65Warnings.ca.gov).

### Norteamérica

+1.800.753.9221

Opción 1: Atención al cliente

Opción 2: Soporte técnico

### Europa

Países Bajos:

+31 800-0200135

Francia:

+33 800 901 793

### Europa

Alemania:

800 1890272

Otros países:

+31 13 5835404

### Asia-Pacífico

Shanghái:

+86 21 2412 1618/19

Sídney:

+61 2 9751 8500



Nuestra poderosa cartera de marcas:

**CADDY ERICO HOFFMAN ILSCO SCHROFF TRACHTE**