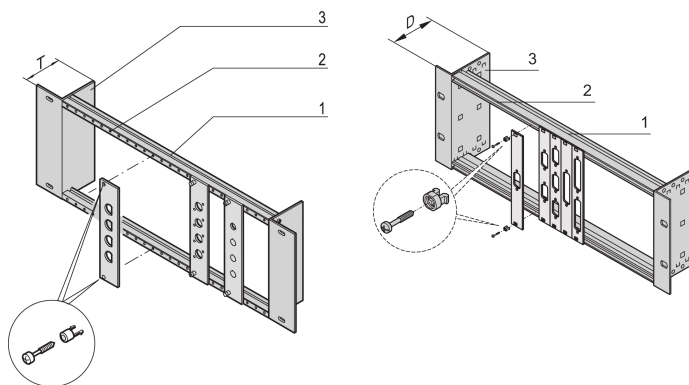


19" Módulo de apoyo sin alivio de tensión

NÚMERO DE CATÁLOGO

20118-630



El soporte del módulo es necesario para el montaje de paneles frontales de ancho parcial con recortes SUB-D, ST tipo 3 o FDDI, con o sin riel de alivio de tensión.

CERTIFICACIONES



CARACTERÍSTICAS

Para el montaje de paneles frontales de ancho parcial con recortes SUB-D-, ST tipo 3 o FDDI

Paneles delanteros opcionales AL, 2,5 mm, RAL 7035

Disponible en dos versiones: Con o sin carril de alivio de tensión

ATRIBUTOS DEL PRODUCTO

Material: Acero

Acabado: Aluminio-Zinc plateado

Cantidad del paquete: 1

Tipo de producto: Kit de hardware

Net Weight: 0.53kg

DETALLES ADICIONALES DEL PRODUCTO

Por favor, ordene el panel frontal con / sin recortes o sujetador de liberación rápida por separado.

Por favor ordene 19" kit de montaje por separado.

ADVERTENCIA

Los productos nVent deben instalarse y usarse solo como se indica en las hojas de instrucciones y materiales de capacitación del producto nVent. Instruction sheets are available at www.nvent.com and from your nVent customer service representative. La instalación incorrecta, el mal uso, la aplicación incorrecta u otras fallas en el seguimiento completo de las instrucciones y advertencias de nVent pueden causar el mal funcionamiento del producto, daños a la propiedad, lesiones corporales graves y la muerte y/o anular la garantía.

North America

All locations
+1.763.422.2661
Chat with us:
nvent.com/schroff

Europe

Straubenhardt, Germany
+49.7082.794.0
Betschdorf, France
+33.3.88.90.64.90
Warsaw, Poland
+48.22.209.98.35
Assago, Italy
+39.02.932.7141
Chat with us:
nvent.com/schroff

Asia

Shanghai, China
+86.21.2412.6943
Qingdao, China
+86.532.8771.6101
Singapore
+65.6768.5800
Shin-Yokohama, Japan
+81.45.476.0271
Chat with us:
nvent.com/schroff

Middle East & India

Dubai, United Arab
Emirates
+971.4.378.1700
Bangalore, India
+91.80.6715.2001
Istanbul, Turkey
+90.216.250.7374
Chat with us:
nvent.com/schroff



Nuestra poderosa cartera de marcas:

CADDY ERICO HOFFMAN ILSCO SCHROFF TRACHTE