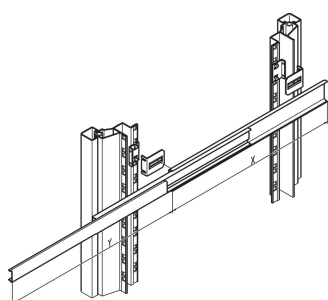


Kit de montaje para diapositiva telescópica, estrecho, Varistar CP

NÚMERO DE CATÁLOGO

21120-193



Kit de Montaje de Gabinete para Diapositiva Telescópica para el montaje de 2 Diapositivas Telescópicas Economy 1 U.

CERTIFICACIONES



CARACTERÍSTICAS

Para el montaje de 2 guías telescópicas Economy 1 U

ATRIBUTOS DEL PRODUCTO

Tipo: Estrecho

Cantidad del paquete: 1

Acabado: Zinc plateado

Material: Acero

Familia de productos: Varistar CP

Tipo de producto: Kit de montaje

Altura del rack: 2U

Gross Weight: 0.381kg

DETALLES ADICIONALES DEL PRODUCTO

Para montar en el plano de 19" por favor ordene el kit de montaje por separado Los rieles telescópicos universales también se pueden montar sin componentes adicionales en aplicaciones no estándar, por lo tanto también en otros gabinetes de 19".

ADVERTENCIA

Los productos nVent deben instalarse y usarse solo como se indica en las hojas de instrucciones y materiales de capacitación del producto nVent. Instruction sheets are available at www.nvent.com and from your nVent customer service representative. La instalación incorrecta, el mal uso, la aplicación incorrecta u otras fallas en el seguimiento completo de las instrucciones y advertencias de nVent pueden causar el mal funcionamiento del producto, daños a la propiedad, lesiones corporales graves y la muerte y/o anular la garantía.

North America

All locations
+1.763.422.2661
Chat with us:
nvent.com/schroff

Europe

Straubenhardt, Germany
+49.7082.794.0
Betschdorf, France
+33.3.88.90.64.90
Warsaw, Poland
+48.22.209.98.35
Assago, Italy
+39.02.932.7141
Chat with us:
nvent.com/schroff

Asia

Shanghai, China
+86.21.2412.6943
Qingdao, China
+86.532.8771.6101
Singapore
+65.6768.5800
Shin-Yokohama, Japan
+81.45.476.0271
Chat with us:
nvent.com/schroff

Middle East & India

Dubai, United Arab
Emirates
+971.4.378.1700
Bangalore, India
+91.80.6715.2001
Istanbul, Turkey
+90.216.250.7374
Chat with us:
nvent.com/schroff



Nuestra poderosa cartera de marcas:

CADDY ERICO HOFFMAN ILSCO SCHROFF TRACHTE