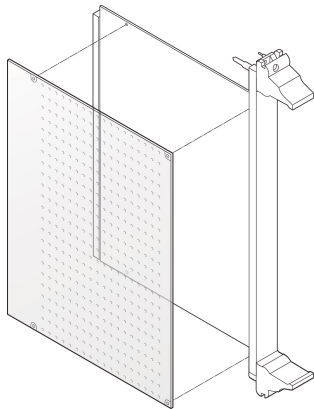


Cubierta Lateral de Soldadura para PCB, CPCI, 6 U, 233,35 mm x 160 mm,

NÚMERO DE CATÁLOGO

24579-038



Una cubierta lateral de soldadura protege el lado de soldadura de una PCB mecánicamente.

CERTIFICACIONES



CARACTERÍSTICAS

La cubierta está perforada para un mejor enfriamiento de los componentes

Protección mecánica del lado de la soldadura

ATRIBUTOS DEL PRODUCTO

Altura del rack: 6U

Cantidad del paquete: 1

Fondo (D): 160mm

Material: De plástico

Tipo de producto: Tapa

Tipo: Soldadura Side Cover

Anchura (W): 233.35mm

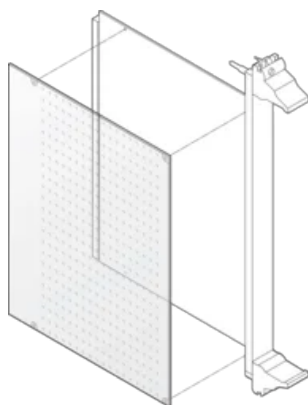
Compatible con: Paneles frontales

Net Weight: 0.03kg

DETALLES ADICIONALES DEL PRODUCTO

Los clips de fijación son necesarios para montar las cubiertas perforadas; por favor ordene por separado.

DIAGRAMAS



ADVERTENCIA

Los productos nVent deben instalarse y usarse solo como se indica en las hojas de instrucciones y materiales de capacitación del producto nVent. Instruction sheets are available at www.nvent.com and from your nVent customer service representative. La instalación incorrecta, el mal uso, la aplicación incorrecta u otras fallas en el seguimiento completo de las instrucciones y advertencias de nVent pueden causar el mal funcionamiento del producto, daños a la propiedad, lesiones corporales graves y la muerte y/o anular la garantía.

North America

All locations
+1.763.422.2661
Chat with us:
nvent.com/schroff

Europe

Straubenhardt, Germany
+49.7082.794.0
Betschdorf, France
+33.3.88.90.64.90
Warsaw, Poland
+48.22.209.98.35
Assago, Italy
+39.02.932.7141
Chat with us:
nvent.com/schroff

Asia

Shanghai, China
+86.21.2412.6943
Qingdao, China
+86.532.8771.6101
Singapore
+65.6768.5800
Shin-Yokohama, Japan
+81.45.476.0271
Chat with us:
nvent.com/schroff

Middle East & India

Dubai, United Arab
Emirates
+971.4.378.1700
Bangalore, India
+91.80.6715.2001
Istanbul, Turkey
+90.216.250.7374
Chat with us:
nvent.com/schroff



Nuestra poderosa cartera de marcas:

CADDY ERICO HOFFMAN ILSCO SCHROFF TRACHTE