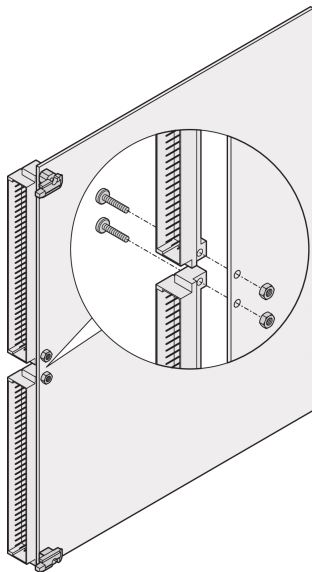


Conector de unidad de enchufe tipo marco al kit de montaje de PCB, centro

NÚMERO DE CATÁLOGO

24812-600



Kit de montaje de conector en PCB, para el montaje de conectores DIN en el centro de PCB de 6 U.

CERTIFICACIONES



CARACTERÍSTICAS

Kit de montaje de conector en PCB, para el montaje de conectores DIN en el centro de PCB de 6 U

ATRIBUTOS DEL PRODUCTO

Tipo de producto: Kit de montaje

Compatible con: Casetes

Material: Acero

Altura del rack: 6U

Cantidad del paquete: 10

Acabado: Niquelado

ADVERTENCIA

Los productos nVent deben instalarse y usarse solo como se indica en las hojas de instrucciones y materiales de capacitación del producto nVent. Instruction sheets are available at www.nvent.com and from your nVent customer service representative. La instalación incorrecta, el mal uso, la aplicación incorrecta u otras fallas en el seguimiento completo de las instrucciones y advertencias de nVent pueden causar el mal funcionamiento del producto, daños a la propiedad, lesiones corporales graves y la muerte y/o anular la garantía.

North America

All locations
+1.763.422.2661
Chat with us:
nvent.com/schroff

Europe

Straubenhardt, Germany
+49.7082.794.0
Betschdorf, France
+33.3.88.90.64.90
Warsaw, Poland
+48.22.209.98.35
Assago, Italy
+39.02.932.7141
Chat with us:
nvent.com/schroff

Asia

Shanghai, China
+86.21.2412.6943
Qingdao, China
+86.532.8771.6101
Singapore
+65.6768.5800
Shin-Yokohama, Japan
+81.45.476.0271
Chat with us:
nvent.com/schroff

Middle East & India

Dubai, United Arab
Emirates
+971.4.378.1700
Bangalore, India
+91.80.6715.2001
Istanbul, Turkey
+90.216.250.7374
Chat with us:
nvent.com/schroff



Nuestra poderosa cartera de marcas:

CADDY ERICO HOFFMAN ILSCO SCHROFF TRACHTE