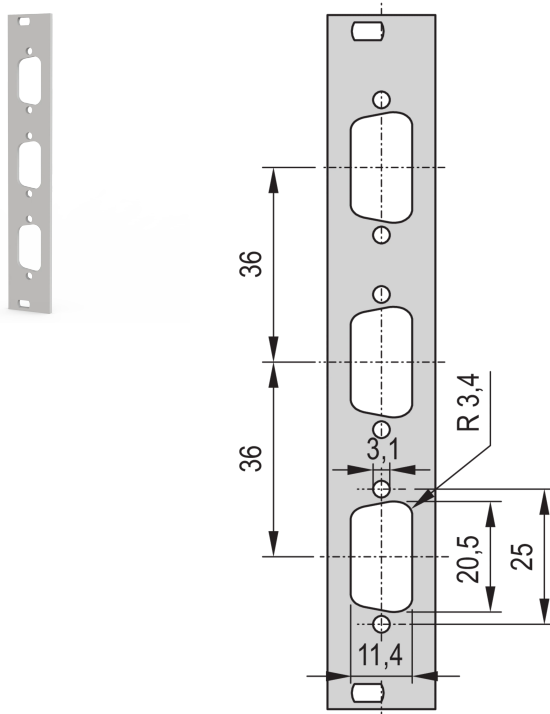


# Panel frontal de 19" con D-Sub Cutout, 3x9-pin, 3U, 4 HP, 2,5 mm, AL, RAL 7035

## NÚMERO DE CATÁLOGO

**30118-332**



Panel frontal de 19" con SUB-D recorte o FDDI recorte.

## CERTIFICACIONES



## CARACTERÍSTICAS

Panel frontal de 19" con recorte para Sub-D, ST tipo 3 o FDDI

## ATRIBUTOS DEL PRODUCTO

---

Altura del rack: 3U

Ancho del rack: 4HP

Tipo de accesorio: Panel frontal

Cantidad del paquete: 1

Acabado frontal: Pintado

Acabado trasero: Conductivo

Número de pines: (3) 9

Código de color: RAL 7035

Fondo (D): 2.5mm

Acabado: Polvo recubierto

Altura (H): 128.4mm

Material: Aluminio

Tipo de producto: Panel frontal

Anchura (W): 19.98mm

Net Weight: 0.012kg

## DIAGRAMAS



## ADVERTENCIA

Los productos nVent deben instalarse y usarse solo como se indica en las hojas de instrucciones y materiales de capacitación del producto nVent. Instruction sheets are available at [www.nvent.com](http://www.nvent.com) and from your nVent customer service representative. La instalación incorrecta, el mal uso, la aplicación incorrecta u otras fallas en el seguimiento completo de las instrucciones y advertencias de nVent pueden causar el mal funcionamiento del producto, daños a la propiedad, lesiones corporales graves y la muerte y/o anular la garantía.

### North America

All locations

+1.763.422.2661

Chat with us:

[nvent.com/schroff](https://nvent.com/schroff)

### Europe

Straubenhardt, Germany

+49.7082.794.0

Betschdorf, France

+33.3.88.90.64.90

Warsaw, Poland

+48.22.209.98.35

Assago, Italy

+39.02.932.7141

Chat with us:

[nvent.com/schroff](https://nvent.com/schroff)

### Asia

Shanghai, China

+86.21.2412.6943

Qingdao, China

+86.532.8771.6101

Singapore

+65.6768.5800

Shin-Yokohama, Japan

+81.45.476.0271

Chat with us:

[nvent.com/schroff](https://nvent.com/schroff)

### Middle East & India

Dubai, United Arab

Emirates

+971.4.378.1700

Bangalore, India

+91.80.6715.2001

Istanbul, Turkey

+90.216.250.7374

Chat with us:

[nvent.com/schroff](https://nvent.com/schroff)



Nuestra poderosa cartera de marcas:

**CADDY**

**ERICO**

**HOFFMAN**

**ILSCO**

**SCHROFF**

**TRACHTE**