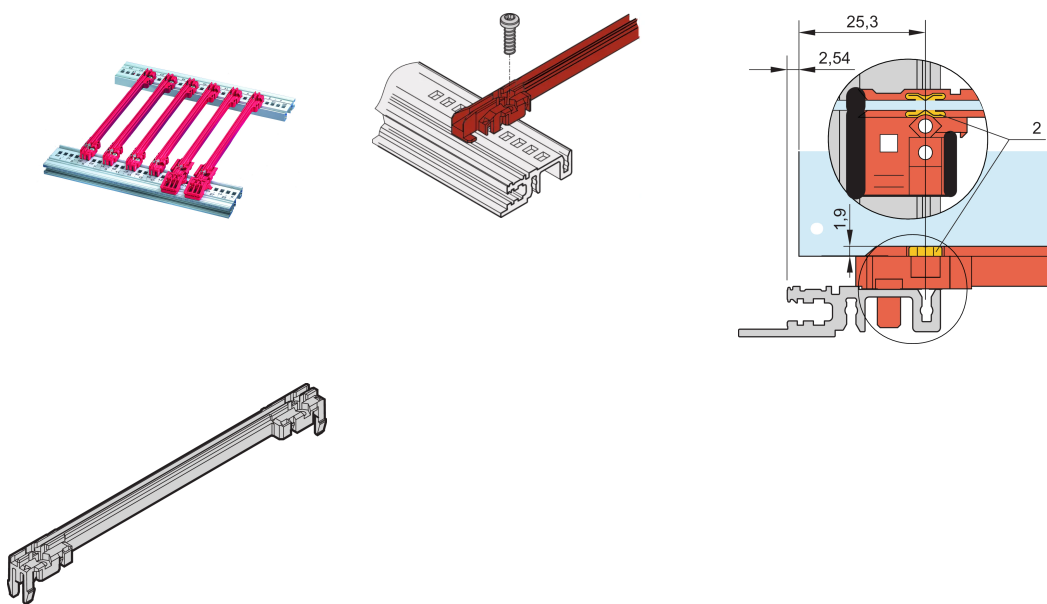


Tipo de Accesorio de Riel Guía, Plástico, 100 mm, Ancho de ranura de 2 mm, Rojo

NÚMERO DE CATÁLOGO

64568-082



El riel de guía de plástico para PCB o unidades enchufables del tipo Accesorio, forma una interfaz confiable entre la mecánica de subrack y los subconjuntos. Los rieles de guía se pueden atornillar adicionalmente a la horizontal

CERTIFICACIONES



CARACTERÍSTICAS

Carril de guía de plástico, tipo accessory

Los rieles guía se pueden sujetar en rieles horizontales (extrusión AL) o en placas de 1,5 mm de espesor

Temperatura de almacenamiento: A partir de -40 °C ... 130 °C.

El clip ESD opcional se puede montar en rieles guía y garantiza el contacto conductivo entre PCB y riel horizontal tanto en el lado de la soldadura como en el lado de los componentes

ATRIBUTOS DEL PRODUCTO

Tipo de producto: Guía de tren

Familia de productos: EuropacPRO; RatiopacPRO; RatiopacPRO AIRE; CompacPRO; PropacPRO; MultipacPRO; InPac

Tipo: Accesorio

Compatible con: Subpistas; Casos; Chasis

Profundidad de la placa: 100mm

Ancho de ranura: 2

Material: Policarbonato

Color: Rojo

Cantidad del paquete: 1

Gross Weight: 0.003kg

DETALLES ADICIONALES DEL PRODUCTO

Tenga en cuenta que las entregas pueden realizarse en los SPQ indicados (SPQ, por ejemplo, 5 piezas, 10 piezas, 50 piezas, etc.). Diferentes cantidades de pedido (por ejemplo, 2 piezas) se pueden cambiar a la siguiente cantidad de entrega posible = Cantidad de paquete estándar.

ADVERTENCIA

Los productos nVent deben instalarse y usarse solo como se indica en las hojas de instrucciones y materiales de capacitación del producto nVent. Instruction sheets are available at www.nvent.com and from your nVent customer service representative. La instalación incorrecta, el mal uso, la aplicación incorrecta u otras fallas en el seguimiento completo de las instrucciones y advertencias de nVent pueden causar el mal funcionamiento del producto, daños a la propiedad, lesiones corporales graves y la muerte y/o anular la garantía.

North America

All locations
+1.763.422.2661
Chat with us:
nvent.com/schroff

Europe

Straubenhardt, Germany
+49.7082.794.0
Betschdorf, France
+33.3.88.90.64.90
Warsaw, Poland
+48.22.209.98.35
Assago, Italy
+39.02.932.7141
Chat with us:
nvent.com/schroff

Asia

Shanghai, China
+86.21.2412.6943
Qingdao, China
+86.532.8771.6101
Singapore
+65.6768.5800
Shin-Yokohama, Japan
+81.45.476.0271
Chat with us:
nvent.com/schroff

Middle East & India

Dubai, United Arab Emirates
+971.4.378.1700
Bangalore, India
+91.80.6715.2001
Istanbul, Turkey
+90.216.250.7374
Chat with us:
nvent.com/schroff



Nuestra poderosa cartera de marcas:

CADDY ERICO HOFFMAN ILSCO SCHROFF TRACHTE