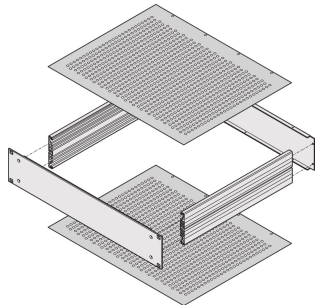


Placa de cubierta MultipacPRO, perforada



La versión perforada de las placas de la cubierta cerrará el chasis de 19" en la parte superior e inferior. El diámetro del agujero es de 4 mm, relación de perforación 58 %.

CERTIFICACIONES



CARACTERÍSTICAS

Las placas perforadas de la cubierta se pueden utilizar como placas superiores o de la base; insertadas en la estructura de la base

Placa de cubierta, perforada, diámetro del agujero 4 mm, relación de perforación 58 %

ESPECIFICACIONES

Material:	Aluminio
Compatible con:	Chasis
Tipo de producto:	Placa de tapa
Familia de productos:	MultipacPRO
Acabado:	Pasivado
Tipo:	Perforado

Table 1/1

Número de catálogo	Fondo	Cantidad del paquete
30860-511	280mm	1
30860-512	340mm	1
30860-513	400mm	1

Número de catálogo	Fondo	Cantidad del paquete
30860-514	460mm	1
30860-510	220mm	1

ADVERTENCIA

Los productos nVent deben instalarse y usarse solo como se indica en las hojas de instrucciones y materiales de capacitación del producto nVent. Instruction sheets are available at www.nvent.com and from your nVent customer service representative. La instalación incorrecta, el mal uso, la aplicación incorrecta u otras fallas en el seguimiento completo de las instrucciones y advertencias de nVent pueden causar el mal funcionamiento del producto, daños a la propiedad, lesiones corporales graves y la muerte y/o anular la garantía.

North America

All locations
+1.763.422.2661
Chat with us:
nvent.com/schroff

Europe

Straubenhardt, Germany
+49.7082.794.0
Betschdorf, France
+33.3.88.90.64.90
Warsaw, Poland
+48.22.209.98.35
Assago, Italy
+39.02.932.7141
Chat with us:
nvent.com/schroff

Asia

Shanghai, China
+86.21.2412.6943
Qingdao, China
+86.532.8771.6101
Singapore
+65.6768.5800
Shin-Yokohama, Japan
+81.45.476.0271
Chat with us:
nvent.com/schroff

Middle East & India

Dubai, United Arab Emirates
+971.4.378.1700
Bangalore, India
+91.80.6715.2001
Istanbul, Turkey
+90.216.250.7374
Chat with us:
nvent.com/schroff



Nuestra poderosa cartera de marcas:

CADDY ERICO HOFFMAN ILSCO SCHROFF TRACHTE