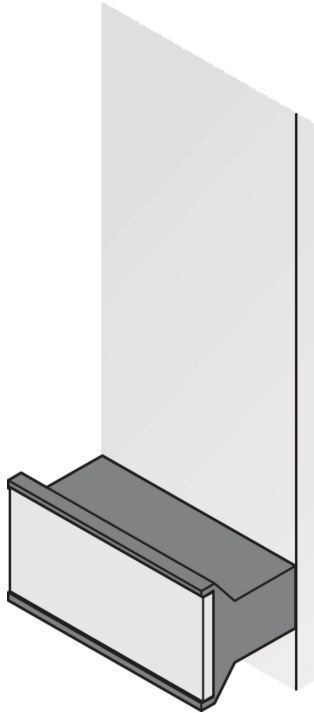


Manija estática de plástico en forma trapezoidal, negro



El mango de plástico estático, forma trapezoidal en color negro se puede montar en un panel frontal para la extracción de la PCB.

CERTIFICACIONES



CARACTERÍSTICAS

Con placa de identificación separada, Al 1,5 mm

MANGO, PC, UL 94 V-0

ESPECIFICACIONES

Compatible con:	Paneles frontales
Tipo de producto:	Maneja
Material:	Policarbonato

Tipo:

Estático

Table 1/2

Número de catálogo	Ancho del rack	Cantidad del paquete	Tipo de mango	Grado de inflamabilidad	Color	De conformidad con
20808-089	28HP	1	Trapezoide, estático	UL® 94V-0	Negro	EN 45545-2, R22-R24, HL3, IEC 60297-3-101
20808-085	10HP	1	Trapezoide, estático	UL® 94V-0	Negro	EN 45545-2, R22-R24, HL3, IEC 60297-3-101
20808-084	9HP	1	Trapezoide, estático	UL® 94V-0	Negro	EN 45545-2, R22-R24, HL3, IEC 60297-3-101
20808-086	12HP	1	Trapezoide, estático	UL® 94V-0	Negro	EN 45545-2, R22-R24, HL3, IEC 60297-3-101
20808-081	6HP	1	Trapezoide, estático	UL® 94V-0	Negro	EN 45545-2, R22-R24, HL3, IEC 60297-3-101
20808-083	8HP	1	Trapezoide, estático	UL® 94V-0	Negro	EN 45545-2, R22-R24, HL3, IEC 60297-3-101
20808-087	14HP	1	Trapezoide, estático	UL® 94V-0	Negro	EN 45545-2, R22-R24, HL3, IEC 60297-3-101
20808-088	21HP	1	Trapezoide, estático	UL® 94V-0	Negro	EN 45545-2, R22-R24, HL3, IEC 60297-3-101
20808-090	40HP	1	Trapezoide, estático	UL® 94V-0	Negro	EN 45545-2, R22-R24, HL3, IEC 60297-3-101
20808-091	42HP	1	Trapezoide, estático	UL® 94V-0	Negro	EN 45545-2, R22-R24, HL3, IEC 60297-3-101

Número de catálogo	Ancho del rack	Cantidad del paquete	Tipo de mango	Grado de inflamabilidad	Color	De conformidad con
20809-396	3HP	1	Trapezoide, estático	UL® 94V-0	Negro	EN 45545-2, R22-R24, HL3, IEC 60297-3-101
20808-082	7HP	1	Trapezoide, estático	UL® 94V-0	Negro	EN 45545-2, R22-R24, HL3, IEC 60297-3-101
20809-397	4HP	1	Trapezoide, estático	UL® 94V-0	Negro	EN 45545-2, R22-R24, HL3, IEC 60297-3-101
20808-080	5HP	1	Trapezoide, estático	UL® 94V-0	Negro	EN 45545-2, R22-R24, HL3, IEC 60297-3-101

Table 2/2

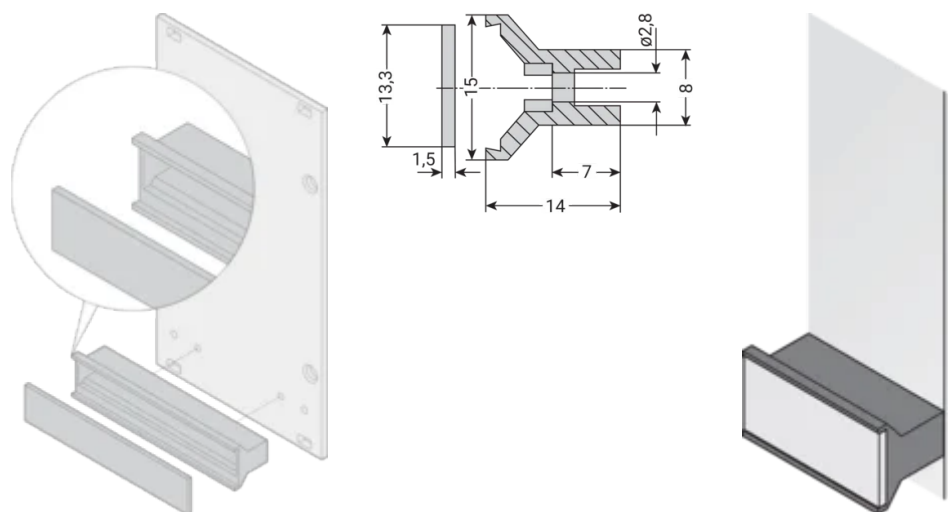
Número de catálogo	Anchura (W)
20808-089	140.8mm
20808-085	49.4mm
20808-084	44.3mm
20808-086	59.6mm
20808-081	29mm
20808-083	39.2mm
20808-087	69.7mm
20808-088	105.2mm
20808-090	201.8mm
20808-091	212mm
20809-396	13.8mm
20808-082	34.1mm
20809-397	18.9mm
20808-080	24mm

DETALLES ADICIONALES DEL PRODUCTO

Tenga en cuenta que las entregas pueden realizarse en los SPQ indicados (SPQ, por ejemplo, 5 piezas, 10 piezas, 50 piezas, etc.). Diferentes cantidades de pedido (por ejemplo, 2 piezas) se pueden cambiar a la siguiente cantidad de entrega posible = Cantidad de paquete estándar.

No se puede utilizar junto con el clip de fijación (21101-239).

DIAGRAMAS



ADVERTENCIA

Los productos nVent deben instalarse y usarse solo como se indica en las hojas de instrucciones y materiales de capacitación del producto nVent. Instruction sheets are available at www.nvent.com and from your nVent customer service representative. La instalación incorrecta, el mal uso, la aplicación incorrecta u otras fallas en el seguimiento completo de las instrucciones y advertencias de nVent pueden causar el mal funcionamiento del producto, daños a la propiedad, lesiones corporales graves y la muerte y/o anular la garantía.

North America

All locations
+1.763.422.2661
Chat with us:
nvent.com/schroff

Europe

Straubenhardt, Germany
+49.7082.794.0
Betschdorf, France
+33.3.88.90.64.90
Warsaw, Poland
+48.22.209.98.35
Assago, Italy
+39.02.932.7141
Chat with us:
nvent.com/schroff

Asia

Shanghai, China
+86.21.2412.6943
Qingdao, China
+86.532.8771.6101
Singapore
+65.6768.5800
Shin-Yokohama, Japan
+81.45.476.0271
Chat with us:
nvent.com/schroff

Middle East & India

Dubai, United Arab Emirates
+971.4.378.1700
Bangalore, India
+91.80.6715.2001
Istanbul, Turkey
+90.216.250.7374
Chat with us:
nvent.com/schroff



Nuestra poderosa cartera de marcas:

CADDY ERICO HOFFMAN ILSCO SCHROFF TRACHTE