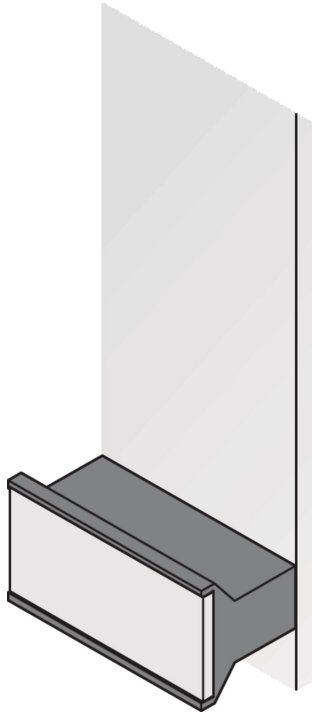


# Manija estática de plástico en forma trapezoidal, gris



El mango de plástico estático, forma trapezoidal en color gris se puede montar en un panel frontal para la extracción de la PCB.

## CERTIFICACIONES

---



## CARACTERÍSTICAS

---

Con placa de identificación separada, Al 1,5 mm

MANGO, PC, UL 94 V-0

## ESPECIFICACIONES

---

<b>Compatible con:</b>	Paneles frontales
<b>Tipo de producto:</b>	Maneja
<b>Material:</b>	Polifenileno éter

Tipo: Estático

Table 1/2

Número de catálogo	Ancho del rack	Cantidad del paquete	Tipo de mango	Grado de inflamabilidad	Color	Código de color
20808-004	10HP	1	Trapezoide, estático	UL® 94V-0	Gris claro	RAL 7035
20808-068	42HP	1	Trapezoide, estático	UL® 94V-0	Gris claro	RAL 7035
20808-009	40HP	1	Trapezoide, estático	UL® 94V-0	Gris	
20808-012	61HP	1	Trapezoide, estático	UL® 94V-0	Gris	
20808-067	28HP	1	Trapezoide, estático	UL® 94V-0	Gris claro	RAL 7035
20808-066	21HP	1	Trapezoide, estático	UL® 94V-0	Gris claro	RAL 7035
20808-060	6HP	1	Trapezoide, estático	UL® 94V-0	Gris claro	RAL 7035
20809-294	3HP	1	Trapezoide, estático	UL® 94V-0	Gris claro	RAL 7035
20808-065	14HP	1	Trapezoide, estático	UL® 94V-0	Gris claro	RAL 7035
20808-061	7HP	1	Trapezoide, estático	UL® 94V-0	Gris claro	RAL 7035
20809-295	4HP	1	Trapezoide, estático	UL® 94V-0	Gris claro	RAL 7035
20808-003	5HP	1	Trapezoide, estático	UL® 94V-0	Gris claro	RAL 7035
20808-064	12HP	1	Trapezoide, estático	UL® 94V-0	Gris claro	RAL 7035
20808-063	9HP	1	Trapezoide, estático	UL® 94V-0	Gris	
20808-062	8HP	1	Trapezoide, estático	UL® 94V-0	Gris claro	RAL 7035

Table 2/2

Número de catálogo	De conformidad con	Fondo (D)	Altura (H)	Anchura (W)
20808-004	EN 45545-2, R22-R24, HL3, IEC 60297-3-101	14mm	15.4mm	49.4mm
20808-068	EN 45545-2, R22-R24, HL3, IEC 60297-3-101	14mm	15.4mm	212mm

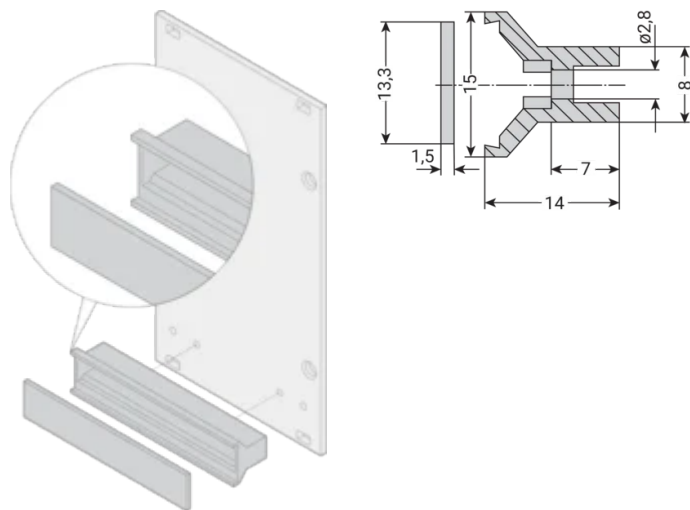
Número de catálogo	De conformidad con	Fondo (D)	Altura (H)	Anchura (W)
20808-009	EN 45545-2, R22-R24, HL3, IEC 60297-3-101			201.8mm
20808-012	EN 45545-2, R22-R24, HL3, IEC 60297-3-101			308.5mm
20808-067	EN 45545-2, R22-R24, HL3, IEC 60297-3-101	14mm	15.4mm	140.8mm
20808-066	EN 45545-2, R22-R24, HL3, IEC 60297-3-101	14mm	15.4mm	105.2mm
20808-060	EN 45545-2, R22-R24, HL3, IEC 60297-3-101	14mm	15.4mm	29mm
20809-294	EN 45545-2, R22-R24, HL3, IEC 60297-3-101	16.3mm	15.4mm	13.8mm
20808-065	EN 45545-2, R22-R24, HL3, IEC 60297-3-101	14mm	15.4mm	69.7mm
20808-061	EN 45545-2, R22-R24, HL3, IEC 60297-3-101	14mm	15.4mm	34.1mm
20809-295	EN 45545-2, R22-R24, HL3, IEC 60297-3-101	16.3mm	15.4mm	18.9mm
20808-003	EN 45545-2, R22-R24, HL3, IEC 60297-3-101	14mm	15.4mm	24mm
20808-064	EN 45545-2, R22-R24, HL3, IEC 60297-3-101	14mm	15.4mm	59.6mm
20808-063	EN 45545-2, R22-R24, HL3, IEC 60297-3-101			44.3mm
20808-062	EN 45545-2, R22-R24, HL3, IEC 60297-3-101	14mm	15.4mm	39.2mm

## DETALLES ADICIONALES DEL PRODUCTO

Tenga en cuenta que las entregas pueden realizarse en los SPQ indicados (SPQ, por ejemplo, 5 piezas, 10 piezas, 50 piezas, etc.). Diferentes cantidades de pedido (por ejemplo, 2 piezas) se pueden cambiar a la siguiente cantidad de entrega posible = Cantidad de paquete estándar.

No se puede utilizar junto con el clip de fijación (21101-239).

## DIAGRAMAS



## ADVERTENCIA

Los productos nVent deben instalarse y usarse solo como se indica en las hojas de instrucciones y materiales de capacitación del producto nVent. Instruction sheets are available at [www.nvent.com](http://www.nvent.com) and from your nVent customer service representative. La instalación incorrecta, el mal uso, la aplicación incorrecta u otras fallas en el seguimiento completo de las instrucciones y advertencias de nVent pueden causar el mal funcionamiento del producto, daños a la propiedad, lesiones corporales graves y la muerte y/o anular la garantía.

### North America

All locations  
+1.763.422.2661  
Chat with us:  
[nvent.com/schroff](http://nvent.com/schroff)

### Europe

Straubenhardt, Germany  
+49.7082.794.0  
Betschdorf, France  
+33.3.88.90.64.90  
Warsaw, Poland  
+48.22.209.98.35  
Assago, Italy  
+39.02.932.7141  
Chat with us:  
[nvent.com/schroff](http://nvent.com/schroff)

### Asia

Shanghai, China  
+86.21.2412.6943  
Qingdao, China  
+86.532.8771.6101  
Singapore  
+65.6768.5800  
Shin-Yokohama, Japan  
+81.45.476.0271  
Chat with us:  
[nvent.com/schroff](http://nvent.com/schroff)

### Middle East & India

Dubai, United Arab Emirates  
+971.4.378.1700  
Bangalore, India  
+91.80.6715.2001  
Istanbul, Turkey  
+90.216.250.7374  
Chat with us:  
[nvent.com/schroff](http://nvent.com/schroff)



Nuestra poderosa cartera de marcas:

**CADDY ERICO HOFFMAN ILSCO SCHROFF TRACHTE**