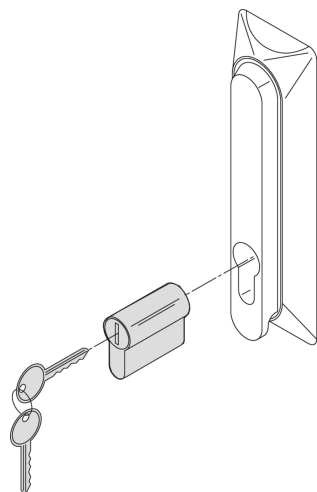


Perfil DIN medio cilindro

NÚMERO DE CATÁLOGO

60630-656



Medio cilindro de perfil DIN alternativo para mango de palanca Varistar CP con otras llaves.

CARACTERÍSTICAS

Perfil DIN medio cilindro para mango de palanca

Otras llaves (no 333)

ATRIBUTOS DEL PRODUCTO

Tipo de producto: Insertar el bloqueo

Familia de productos: Varistar CP

Compatible con: Varistar CP

Net Weight: 0.09kg

ADVERTENCIA

Los productos nVent deben instalarse y usarse solo como se indica en las hojas de instrucciones y materiales de capacitación del producto nVent. Instruction sheets are available at www.nvent.com and from your nVent customer service representative. La instalación incorrecta, el mal uso, la aplicación incorrecta u otras fallas en el seguimiento completo de las instrucciones y advertencias de nVent pueden causar el mal funcionamiento del producto, daños a la propiedad, lesiones corporales graves y la muerte y/o anular la garantía.

North America

All locations

+1.763.422.2661

Chat with us:

nvent.com/schroff

Europe

Straubenhardt, Germany

+49.7082.794.0

Betschdorf, France

+33.3.88.90.64.90

Warsaw, Poland

+48.22.209.98.35

Assago, Italy

+39.02.932.7141

Chat with us:

nvent.com/schroff

Asia

Shanghai, China

+86.21.2412.6943

Qingdao, China

+86.532.8771.6101

Singapore

+65.6768.5800

Shin-Yokohama, Japan

+81.45.476.0271

Chat with us:

nvent.com/schroff

Middle East & India

Dubai, United Arab

Emirates

+971.4.378.1700

Bangalore, India

+91.80.6715.2001

Istanbul, Turkey

+90.216.250.7374

Chat with us:

nvent.com/schroff



Nuestra poderosa cartera de marcas:

CADDY

ERICO

HOFFMAN

ILSCO

SCHROFF

TRACHTE