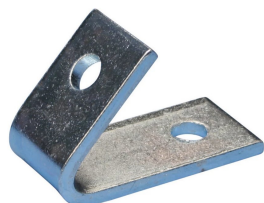


Équerre 2 trous à 45° (disposition des trous 1-1)



FONCTIONS

Permet de créer des bâtis métalliques à l'aide des rails nVent CADDY Eristrut

SPÉCIFICATIONS

Finition: Galvanisé à chaud

Matériau: Acier

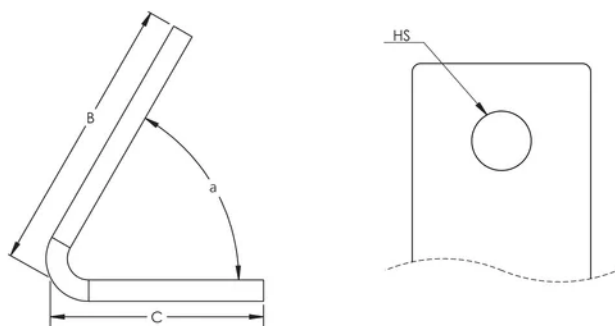
Table 1/2

Référence catalogue	Référence article	Angle (a)	B	C	Taille de trou (HS)	Épaisseur (T)
ZWA219A45	387920	45 °	100 mm	67 mm	14	6
ZW219A45	313640	45 °	100 mm	67 mm	14	6

Table 2/2

Référence catalogue	Référence article	Vis incluse	Diamètre de vis (Sc)	Longueur de la vis (L)
ZWA219A45	387920	Non		
ZW219A45	313640	Oui	10	25mm

DIAGRAMMES



AVERTISSEMENT

Les produits nVent doivent être installés et utilisés uniquement comme indiqué dans les feuilles d'instructions et les documents de formation de nVent. Les feuilles d'instructions sont disponibles sur www.nvent.com et auprès de votre représentant du service client nVent. Une installation incorrecte, une mauvaise utilisation, une mauvaise application ou tout autre défaut de respect total des instructions et des avertissements de nVent peut entraîner une défaillance du produit, des dommages matériels, des blessures corporelles graves et la mort et/ou annuler votre garantie.

North America

+1.800.753.9221
Option 1 – Customer Care
Option 2 – Technical
Support

Europe

Netherlands:
+31 800-0200135
France:
+33 800 901 793

Europe

Germany:
800 1890272
Other Countries:
+31 13 5835404

APAC

Shanghai:
+ 86 21 2412 1618/19
Sydney:
+61 2 9751 8500



Notre gamme complète de marques:

CADDY ERICO HOFFMAN ILSCO SCHROFF TRACHTE

©2026 nVent. Toutes les marques et tous les logos nVent sont la propriété ou sont sous licence de nVent Services GmbH ou de ses sociétés affiliées. Toutes les autres marques déposées sont la propriété de leurs détenteurs respectifs. nVent se réserve le droit de modifier les spécifications sans préavis.

Ce document est généré par le système.

