

Attache de fixation pour câble tendu



FONCTIONS

Peut être utilisé pour suspendre les équipements sur un câble tendu ou faire office de soutien intermédiaire pour réduire l'affaissement et la tension

S'enclipse facilement sur le câble tendu et se verrouille une fois fermé

Le clip sans outils peut être fermé à la main sur le câble tendu

SPÉCIFICATIONS

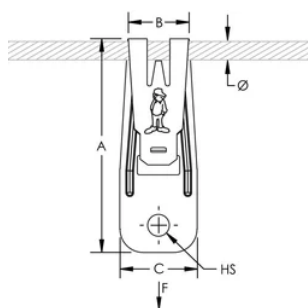
Table 1/2

Référence catalogue	Référence article	Matériau	Finition	Taille de trou (HS)	A	B
SLDW6	196822	Ressort acier	nVent CADDY Armour	7 mm	70 mm	20 mm

Table 2/2

Référence catalogue	Référence article	C	Diamètre (Ø)	Charge statique
SLDW6	196822	25 mm	6 mm	700N

DIAGRAMMES



AVERTISSEMENT

Les produits nVent doivent être installés et utilisés uniquement comme indiqué dans les feuilles d'instructions et les documents de formation de nVent. Les feuilles d'instructions sont disponibles sur www.nvent.com et auprès de votre représentant du service client nVent. Une installation incorrecte, une mauvaise utilisation, une mauvaise application ou tout autre défaut de respect total des instructions et des avertissements de nVent peut entraîner une défaillance du produit, des dommages matériels, des blessures corporelles graves et la mort et/ou annuler votre garantie.

North America

+1.800.753.9221

Option 1 – Customer Care

Option 2 – Technical

Support

Europe

Netherlands:

+31 800-0200135

France:

+33 800 901 793

Europe

Germany:

800 1890272

Other Countries:

+31 13 5835404

APAC

Shanghai:

+ 86 21 2412 1618/19

Sydney:

+61 2 9751 8500



Notre gamme complète de marques:

CADDY

ERICO

HOFFMAN

ILSCO

SCHROFF

TRACHTE

