

# Collier de serrage à charge lourde PX avec filetage externe, S316, EPDM-SBR, 94–99 mm OD

## RÉFÉRENCE CATALOGUE

---

### PXI099S6



## FONCTIONS

---

Comprend une combinaison de connexions mâle/femelle

Réduction du bruit de catégorie II selon la norme DIN EN ISO 3822-1

Conforme à la conception d'isolation acoustique selon la norme DIN 4109

Classification de résistance au feu « E » selon DIN EN 13501-1

## ATTRIBUTS DU PRODUIT

---

Référence article: 578400

Matériau: Acier inoxydable 316 (EN 1.4401);Caoutchouc EPDM-SBR

Température: -50 to 120 °C

Diamètre extérieur (OD): 94 - 99 mm

Taille du piquet (RS): M10

Filetage (G): 1/2"

Largeur (W): 31 mm

Épaisseur (T): 2 mm

Diamètre de vis (Sc): 8

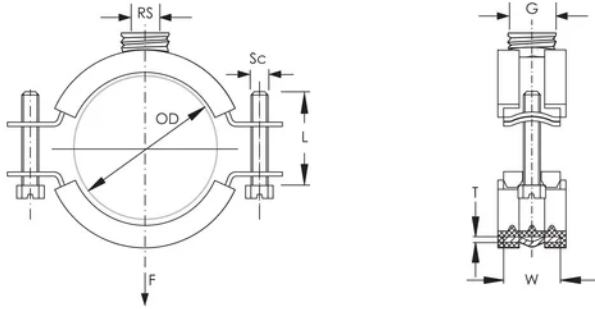
Longueur de la vis (L): 25mm

Charge statique: 2500N

## INFORMATIONS PRODUIT COMPLÉMENTAIRES

L'isolation est en caoutchouc EPDM.

## DIAGRAMMES



## AVERTISSEMENT

Les produits nVent doivent être installés et utilisés uniquement comme indiqué dans les feuilles d'instructions et les documents de formation de nVent. Les feuilles d'instructions sont disponibles sur [www.nvent.com](http://www.nvent.com) et auprès de votre représentant du service client nVent. Une installation incorrecte, une mauvaise utilisation, une mauvaise application ou tout autre défaut de respect total des instructions et des avertissements de nVent peut entraîner une défaillance du produit, des dommages matériels, des blessures corporelles graves et la mort et/ou annuler votre garantie.

### North America

+1.800.753.9221  
Option 1 – Customer Care  
Option 2 – Technical  
Support

### Europe

Netherlands:  
+31 800-0200135  
France:  
+33 800 901 793

### Europe

Germany:  
800 1890272  
Other Countries:  
+31 13 5835404

### APAC

Shanghai:  
+ 86 21 2412 1618/19  
Sydney:  
+61 2 9751 8500



Notre gamme complète de marques:

**CADDY ERICO HOFFMAN ILSCO SCHROFF TRACHTE**

©2026 nVent. Toutes les marques et tous les logos nVent sont la propriété ou sont sous licence de nVent Services GmbH ou de ses sociétés affiliées. Toutes les autres marques déposées sont la propriété de leurs détenteurs respectifs. nVent se réserve le droit de modifier les spécifications sans préavis.

Ce document est généré par le système.

