

# Support de tuyau télescopique



Le support de tuyau télescopique nVent CADDY est une solution réglable et flexible pour soutenir les tuyaux horizontaux à l'aide d'une méthode de fixation traditionnelle à sellette en V ou à bride à boulons. La conception garantit une installation plus rapide qui s'adapte rapidement à différentes tailles de tuyaux et hauteurs par rapport au sol. La fixation à boulon en V unique, avec technologie Rod Lock nVent CADDY intégrée et languettes de fixation de bride, peut s'adapter à une large gamme de séquences de boulons, de tailles et de diamètres de tuyaux, réduisant ainsi les stocks et le nombre de composants nécessaires, pour des économies de l'ordre de plus de deux tiers. Offrant un montage prêt à l'emploi complet, le support de tuyau télescopique nVent CADDY est une solution pour tuyaux contemporaine.

## FONCTIONS

Pour soutenir et fixer des tuyaux horizontaux proches du sol

Le support télescopique permet un réglage vertical rapide

Conçu pour réduire au minimum le processus de fabrication et diminuer le temps d'installation total par rapport aux méthodes traditionnelles

Un trou situé en bas du support permet l'évacuation de la condensation

L'embase possède quatre trous permettant son ancrage au sol

Conforme à la Federal Specification WW-H-171 (Type 36, 37, 38, 39), Manufacturers Standardization Society ANSI/MSS SP-58 (Type 36, 37, 38)

## SPÉCIFICATIONS

<b>Facteur de sécurité de charge statique:</b>	3.5:1
<b>Finition:</b>	Électro-galvanisé
<b>Matériau:</b>	Acier

Table 1/2

Référence catalogue	Référence article	A	B	C	D	E
CTS10	580066	406.40 - 657.22 mm	365.1 mm	215.9 mm	165.1 mm	134.92 - 260.35 mm

Référence catalogue	Référence article	A	B	C	D	E
CTSS10		406.40 - 657.22	365.1 mm	215.9 mm	165.1 mm	134.92 - 260.35 mm
CTS10A24		192.1	685.8 mm	33.9 mm		

Table 2/2

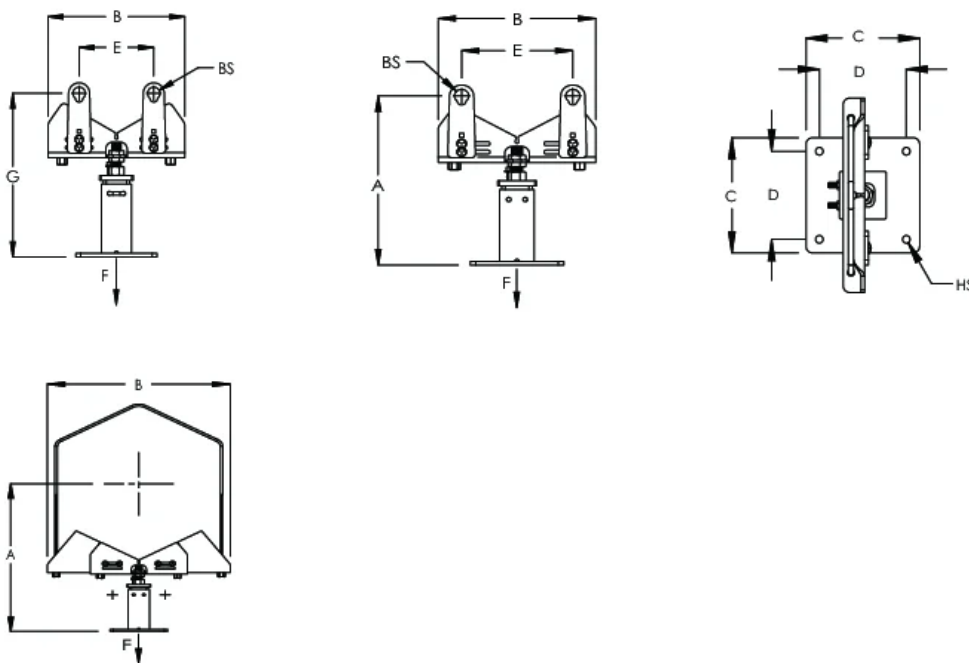
Référence catalogue	Référence article	G	Taille de trou (HS)	Charge statique	Poids unitaire
CTS10	580066	607.999 - 1020.749 mm	14.3 mm	7700N	16.1 kg
CTSS10		404.799 - 595.299 mm	14.29 mm	7700N	14.3 kg
CTS10A24					3.4 kg

## INFORMATIONS PRODUIT COMPLÉMENTAIRES

Lors de l'isolation d'un tuyau, installer le boulon en V après l'isolation.

Le support de tuyau télescopique peut accueillir des tuyaux jusqu'à 24" lorsque le boulon en V est retiré. L'installateur doit déterminer le poids du tuyau et l'espacement approprié pour le soutien de tuyaux de plus grandes tailles.

## DIAGRAMMES



## AVERTISSEMENT

Les produits nVent doivent être installés et utilisés uniquement comme indiqué dans les feuilles d'instructions et les documents de formation de nVent. Les feuilles d'instructions sont disponibles sur [www.nvent.com](http://www.nvent.com) et auprès de votre

représentant du service client nVent. Une installation incorrecte, une mauvaise utilisation, une mauvaise application ou tout autre défaut de respect total des instructions et des avertissements de nVent peut entraîner une défaillance du produit, des dommages matériels, des blessures corporelles graves et la mort et/ou annuler votre garantie.

#### North America

+1.800.753.9221  
Option 1 – Customer Care  
Option 2 – Technical  
Support

#### Europe

Netherlands:  
+31 800-0200135  
France:  
+33 800 901 793

#### Europe

Germany:  
800 1890272  
Other Countries:  
+31 13 5835404

#### APAC

Shanghai:  
+ 86 21 2412 1618/19  
Sydney:  
+61 2 9751 8500



Notre gamme complète de marques:

**CADDY ERICO HOFFMAN ILSCO SCHROFF TRACHTE**

